

ES

## **Caldera de Baja Temperatura**

Instrucciones de Funcionamiento,  
Limpieza y Mantenimiento  
para el **USUARIO**

PT

## **Caldeiras de Baixa Temperatura**

Instruções de Funcionamento,  
Limpeza e Manutenção  
para o **UTENTE**



# Características principales / Main Features / Caractéristiques principales / Hauptmerkmale Caratteristiche principali / Características principais

Características eléctricas / Electrical data / Caractéristiques électriques / Elektrische Merkmale  
Caratteristiche elettriche / Características eléctricas  
220/230V ~ 50 Hz

	Nº de elementos No. of sections N. éléments Anzahl der Heizelemente Nº di elementi Nº de elementos	Potencia útil Heat output Puissance utile Nutzleistung Potenza utile Potência útil		Rendimiento Net efficiency Rendement utile Nutzungsgrad Rendimento utile Rendimento
		kcal/h	kW	%
<b>LIDIA 20</b>	2	17.200	20	92,9
<b>LIDIA 30</b>	3	24.940	29	93,2
<b>LIDIA 40</b>	4	32.680	38	93,4
<b>LIDIA 50</b>	5	41.280	48	93,6
<b>LIDIA 60</b>	6	49.880	58	93,7

Temperatura máxima de trabajo / Max. working temperature / Température maxima de service Maximale Betriebstemperatur / Temperatura massima di esercizio / Temperatura máxima de trabalho	100 °C
Presión máxima de trabajo / Max. working pressure / Pressión maxima de service Maximaler Betriebsdruck / Pressione massima di esercizi Pressão máxima de trabalho	4 bar

ES

La caldera que ha elegido para su instalación le proporciona el servicio de Calefacción. En esta información le ofrecemos las principales características, así como las operaciones que son necesarias para su correcto funcionamiento y adecuada conservación.

## PUESTA EN MARCHA

### Operaciones previas al primer encendido

- Si las hubiera, abrir las llaves de los circuitos de Ida y Retorno.
- Comprobar que la instalación esté llena de agua y colocar la aguja fija del termohidrómetro en la posición que corresponda a la altura manométrica de la instalación.
- Purgar el aire de la instalación y de los emisores.
- Rellenar de agua, si fuera necesario, hasta que la aguja móvil del termohidrómetro supere ligeramente la posición de la fija.

### Primer encendido

- Ajustar el termostato de regulación en 80°C, aproximadamente. Comprobar su correcto funcionamiento, así como el del termostato de seguridad.



- Cuando haya actuado el termostato de seguridad retirar su protección y presionar el pulsador.
- Purgar y comprobar, con la instalación a régimen, que los emisores alcanzan la temperatura adecuada.
- Verificar que no se producen fugas de gases de combustión.
- Comprobar los elementos de seguridad del quemador. El piloto rojo (2) iluminado señala su bloqueo.

## FUNCIONAMIENTO

Accionar el interruptor general de tensión O/I.

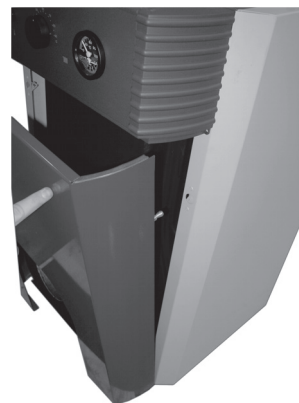
- El quemador funciona bajo el control del termostato regulación caldera y del de ambiente si lo hubiera.
- El circulador del circuito de calefacción funciona permanentemente.

## LIMPIEZA

Cuanto más limpia mantenga la caldera menor será el consumo de combustible.

Cuando sea necesaria, al menos, una vez al año, la limpieza general ha de realizarla personal especializado. En este capítulo se relacionan las operaciones que opcionalmente puede realizar.

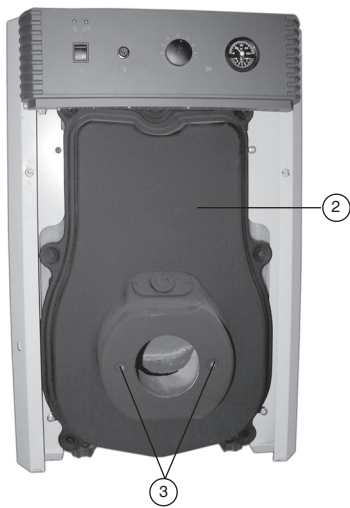
- Interrumpir el acceso de corriente eléctrica y de combustible a la caldera.
- Retirar la envolvente frontal.



- Desenroscar los tornillos (3) que fijan el quemador a la tapa (2) de la caldera y retirarlo.

De haber instalado un termostato de ambiente regularlo a la temperatura prevista para el interior.

- Accionar el interruptor general de tensión O/I. El piloto verde (1) se ilumina. El quemador y el circulador funcionan.
- Verificar el correcto funcionamiento de ambos. Regular el quemador según las instrucciones que lo acompañan.



- Retirar los 6 tornillos que fijan la tapa (2) de la caldera y separarla de ésta.
- Proteger la base del hogar con papel, etc. e introducir el cepillo suministrado en los pasos de humos y en el propio hogar para limpiarlos.
- Retirar de la base del hogar el papel, etc. con los residuos de la limpieza.
- Reponer todos los componentes desmontados.

## MANTENIMIENTO

Esta operativa debe ser encomendada a personal cualificado y comprende, como mínimo, las operaciones que se señalan.

- La modificación o sustitución de cables y conexiones, excepto los de la alimentación eléctrica y del termostato de ambiente, ha de ser realizada por un servicio de Asistencia Técnica a Clientes (ATC) Baxi Calefacción.
- Al final de cada temporada de calefacción, o antes de un dilatado período de paro, ha de limpiarse a fondo la caldera sin dejar que el hollín se endurezca.
- Comprobar, al menos anualmente, el correcto funcionamiento de todos los aparatos de regulación, control y seguridad.
- Realizar, al menos anualmente, la operativa que a este fin contienen las Instrucciones que acompañan al quemador.
- Efectuar, al menos anualmente, una limpieza de la chimenea.

## RECOMENDACIONES IMPORTANTES

- En el caso de paros prolongados de la instalación ésta no ha de vaciarse.
- Solo debe añadirse agua a la instalación cuando sean precisas ineludibles reposiciones de líquido. Esta operación sólo ha de realizarse con el agua de la caldera fría.
- Frecuentes reposiciones de agua pueden ocasionar incrustaciones calcáreas en la caldera y dañarla de forma importante, a la vez que pierde rendimiento.

## NORMATIVA Y MARCADO CE

Las calderas han sido diseñadas y fabricadas conforme a las siguientes normas:

- EN 303-1: Calderas con quemador de aire forzado: Terminología, requisitos generales, ensayos y marcado
- EN 303-2: Calderas con quemador de aire forzado: Requisitos especiales para calderas con quemadores de combustibles líquidos por pulverización.
- EN 304: Reglas de ensayos para calderas con quemadores de combustibles líquidos por pulverización.
- EN 267: Quemadores de combustibles líquidos por pulverización de tipo compacto.

Las calderas son conformes a las siguientes Directivas:

- Directiva de Rendimientos 92/42/CEE
- Directiva de Compatibilidad Electromagnética 2004/108/CEE
- Directiva de Baja Tensión 2006/95/CEE
- Directiva de Equipos a Presión 97/23/CEE, artículo 3.3
- Reglamento (UE) Nº 813/2013, artículo 1, punto 2g.

En cumplimiento con dicho Reglamento, las calderas no incluyen quemador, ya que se trata de un producto destinado a la sustitución de calderas LIDIA existentes en el mercado.

### Atención:

Características y prestaciones susceptibles de modificación sin previo aviso.

PT

O caldaia seleccionada para a sua instalação proporcionar-lhe-á o serviço de calefação individual. Nesta informação oferecemos-lhe as principais características do Grupo Térmico assim como as operações que são necessárias para o seu correcto funcionamento e adequada conservação. O nosso serviço de Assistência Técnica a Clientes está à sua disposição para colaborar na solução de qualquer eventualidade.

## ARRANQUE

### Operações prévias ao primeiro arranque

- Caso existam, abrir as válvulas de corte dos circuitos de Ida e Retorno.
- Verificar se a instalação está cheia de água e colocar o ponteiro fixo do termo-hidrómetro na posição que corresponda à altura manométrica da instalação.
- Purgar o ar da instalação e dos emissores.
- Encher de água, se for necessário, até que o ponteiro móvel do termo-hidrómetro supere a posição do fixo.

### Primeiro arranque

- Ajustar o termostato de regulação em 80 °C aproximadamente. Verificar o seu correcto funcionamento, assim como o do termostato de segurança.



Se houver instalado um termostato de ambiente, regulá-lo à temperatura prevista para o interior.

- Accionar o interruptor geral de tensão O/I. O piloto verde ilumina-se. O queimador e o circulador funcionam.
- Verificar o correcto funcionamento de ambos. Regular o queimador segundo as Instruções que o acompanham.
- Quando tenha actuado o termostato de segurança, retirar a sua protecção o botão.
- Purgar e verificar, com a instalação em regime, se os emissores alcançam a temperatura adequada.
- Verificar se não se produzem fugas de gases de combustão.
- Verificar os elementos de segurança do queimador. O piloto vermelho iluminado indica o seu bloqueio.

## FUNCIONAMENTO

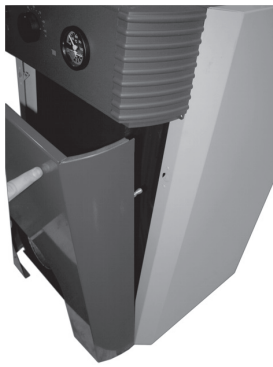
Accionar o interruptor geral de tensão O/I.

- O queimador funciona sob o controlo do termostato de regulação de caldeira (\*) e do ambiente, se este existe.
- O circulador funadequados.

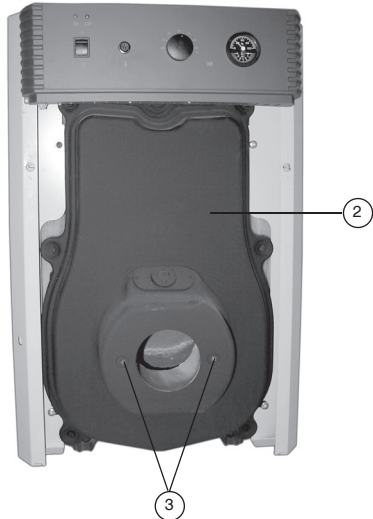
## LIMPEZA

A limpeza geral deve ser realizada por pessoal especializado sempre que seja necessário mas, pelo menos, uma vez por ano. Neste capítulo vamos indicar-lhe as operações mais usuais.

- Interromper o acesso de tensão eléctrica a caldeira com o interruptor.
- Retirar a tampa frontal.



- Retirar a porca (7) de fixação do queimador e separá-lo da caldeira, procurando não deteriorar as conexões de combustível ou eléctricas.



- Retirar os parafusos (8) e os aros para a fixação da tampa do queimador (9) e esta mesma.
- Enroscar ao cabo para estovas fornecido a estova de limpeza pequena e limpar as passagens de fumos.
- Retirar os resíduos da caixa de fumos, desmontando a tampa (II), e os resíduos da chaminé pela abertura para o efeito na sua base, se o houvesse.
- Refazer na inversa as operações indicadas.

## MANUTENÇÃO

As operações de Manutenção têm de ser realizadas por pessoal especializado, segundo a Normativa em vigor.

Como mínimo incluem:

- A modificação ou substituição de cabos e ligações, excepto os do termostato ambiente, deverá ser realizada pelo Serviço de Assistência Técnica a Clientes (ATC) Baxi Aquecimento.
- No fim de cada temporada de calefação ou antes de um dilatado período de paragem tem de ser limpo o gerador sem deixar que a fuligem endureça.
- Verificar, pelo menos anualmente, o correcto funcionamento de todos os órgãos de regulação, controlo e segurança da instalação.
- Realizar, pelo menos anualmente, a operativa que para o fim proposto contém as instruções do queimador fornecidas.
- Efectuar, pelo menos anualmente, uma limpeza da chaminé.

## RECOMENDAÇÕES IMPORTANTES

- Em caso de paragens prolongadas da instalação, esta não deve esvaziar-se.
- Só se deve acrescentar água à instalação quando forem necessárias reposições ineludíveis de líquido. Esta operação só se deve realizar com a água do gerador friam
- Frequentes reposições de água podem causar incrustações calcárias no gerador e danificá-lo de maneira importante, ao mesmo tempo que perde rendimento.
- Se a instalação está situada numa zona com risco de congelação, deve acrescentar-se à água algum produto anticongelante em proporção com a temperatura exterior mínima do lugar.

## NORMALIZAÇÃO E MARCAÇÃO CE

As caldeiras foram concebidas e fabricadas em conformidade com as seguintes normas:

- EN 303-1: Caldeiras com queimador de ar forçado: Terminologia, requisitos gerais, ensaios e marcação
- EN 303-2: Caldeiras com queimador de ar forçado: Requisitos especiais para caldeiras com queimador de combustível líquido por pulverização.
- EN 304: Regras de ensaios para caldeiras com queimador de combustível líquido por pulverização.
- EN 267: Queimadores a combustível líquido por pulverização de tipo compacto.

As caldeiras são conformes com as seguintes Diretivas:

- Diretiva de Rendimentos 92/42/CEE
- Diretiva de Compatibilidade Eletromagnética 2004/108/CEE
- Diretiva de Baixa Tensão 2006/95/CEE
- Diretiva de Aparelhos sob Pressão 97/23/CEE, artigo 3.3
- Regulamento (UE) N°813/2013, artigo 1, ponto 2g.

Em conformidade com o referido regulamento, as caldeiras são fornecidas sem queimador, pois é um produto destinado a substituição de caldeiras LIDIA existentes no mercado.

## Atenção

Características e prestações susceptíveis de alterações sem aviso prévio.