



Manual de usuario de instalación y mantenimiento

Calentador de agua para bomba de calor

BC ACS iR290

BC ACS 200 IN iR290





BC ACS 300 IN iR290

BC ACS 200-1E iR290

BC ACS 300-1E iR290

Índice

1	Instrucciones de seguridad y recomendaciones	5
1.1	Instrucciones generales de seguridad	5
1.2	Refrigerante R290 (propano)	6
1.3	Ubicación de la instalación	8
1.4	Conexiones de agua	8
1.5	Cableado eléctrico	8
1.6	Conexión de aire	9
1.7	Información para personal de servicio	10
1.8	Recomendaciones	11
1.9	Responsabilidades	11
2	Símbolos utilizados	12
2.1	Símbolos utilizados en el manual	12
2.2	Símbolos utilizados en la placa de características	13
2.3	Símbolos utilizados en el generador	13
2.4	Símbolos usados para marcar las conexiones	13
3	Especificaciones técnicas	14
3.1	Normativas	14
3.2	Datos técnicos	14
3.2.1	Bomba de calor de ACS	14
3.2.2	Datos técnicos: calentadores de agua con bomba de calor	15
3.2.3	Especificaciones de la sonda de temperatura	16
3.2.4	Temperaturas límite de servicio	16
3.3	Dimensiones y conexiones	16
3.3.1	BC ACS 200 IN iR290	16
3.3.2	BC ACS 300 IN iR290	17
3.3.3	BC ACS 200-1E iR290	17
3.3.4	BC ACS 300-1E iR290	18
3.4	Esquema eléctrico	19
4	Descripción del producto	20
4.1	Componentes principales	20
4.2	Descripción del cuadro de control	21
4.2.1	Descripción del cuadro de control	21
4.2.2	Descripción de la pantalla de espera	21
4.2.3	Descripción de los iconos de estado	21
4.2.4	Descripción de la pantalla de inicio	21
4.2.5	Descripción del carrusel	22
4.3	Diagrama esquemático de la bomba de calor de ACS	22
5	Ejemplos de conexión e instalación	23
5.1	Instalación estándar	23
5.2	Instalaciones con caldera de apoyo	23
5.2.1	Suministro hidráulico de apoyo controlado por una caldera	23
5.2.2	Suministro hidráulico de apoyo controlado por la bomba de calor de ACS	24
5.3	Instalación con captadores solares	26
6	Instalación	27
6.1	Componentes suministrados	27
6.2	Accesorios	27
6.3	Placa de características	27
6.4	Instalación de la bomba de calor de ACS	28
6.4.1	Accesibilidad y volumen de la estancia de instalación	28
6.4.2	Ubicaciones recomendadas sin conductos de aire (sin conductos)	28
6.4.3	Ubicaciones recomendadas con conductos de aire	29
6.4.4	Manipulación de la bomba de calor de ACS	29
6.4.5	Dimensiones aptas para la manipulación	30
6.4.6	Fijación al suelo o a la pared	30
6.4.7	Nivelar el calentador de agua de la bomba de calor	31
6.5	Racor de conducto de aire	31
6.5.1	Ajuste del ventilador	31
6.5.2	Instalación de aire ambiente de la bomba de calor de ACS (sin conducto)	32
6.5.3	Instalación de aire exterior de la bomba de calor de ACS (con conducto)	32

6.6	Conexiones hidráulicas	35
6.6.1	Usos de uniones dieléctricas	35
6.6.2	Conexión del drenaje de condensados	35
6.6.3	Circuito de recirculación de agua caliente sanitaria	35
6.6.4	Grupo de seguridad	36
6.7	Conexiones eléctricas	36
6.7.1	Secciones de cable recomendadas	36
6.7.2	Acceso a la regleta de terminales de conexión de la placa electrónica	37
6.7.3	CU-HW-01 Regleta de terminales de la PCI	38
6.7.4	Conexión de las opciones a la placa electrónica CU-HW-01	38
6.7.5	Instalar la sonda de temperatura para el suministro hidráulico de apoyo	39
6.7.6	Conexión eléctrica convencional	39
6.7.7	Conexión al contacto de tarifa normal/tarifa reducida mediante shunt	40
6.7.8	Conexión al contacto de tarifa normal/tarifa reducida directamente en el medidor	41
6.7.9	Conexión a una señal fotovoltaica	41
6.8	Llenar el calentador de agua de la bomba de calor	43
7	Puesta en marcha	43
7.1	Aspectos generales	43
7.2	Puntos de comprobación antes de la puesta en servicio	43
7.3	Procedimiento de puesta en servicio	43
7.3.1	Parámetros CN1 y CN2	44
7.4	Comprobaciones después de la puesta en servicio	44
7.5	Instrucciones finales para la puesta en marcha	44
8	Ajustes	45
8.1	Acceso al nivel Instalador	45
8.2	Búsqueda de un parámetro o un valor medido	45
8.3	Restauración y almacenamiento de ajustes	45
8.3.1	Restauración de los números de configuración	45
8.3.2	Accesorios y opciones de detección automática	46
8.3.3	Restauración de los ajustes de fábrica	46
8.4	Lista de parámetros	46
8.4.1	☰ >  Instalador > Configuración de instalación > Agua cal. sanit. (agua caliente sanitaria)	46
8.4.2	☰ >  Instalador > Configuración de instalación > BC con aire para CAT	47
8.4.3	☰ >  Instalador > Contadores	48
8.4.4	☰ >  Instalador > Señales	49
8.5	Modo de funcionamiento y estado de los suministros de respaldo	50
9	Funcionamiento	50
9.1	Parámetros regionales y ergonómicos	50
9.2	Activar/desactivar el bloqueo infantil	51
9.3	Temperatura del agua caliente sanitaria	51
9.3.1	Selección del modo de funcionamiento	51
9.3.2	Activación y configuración de un programa horario de agua caliente sanitaria	52
9.3.3	Forzar la producción de agua caliente sanitaria (Cambio de temperatura temporal)	53
9.3.4	Modificación de las temperaturas de consigna del agua caliente sanitaria	54
9.4	Apagado de la producción de agua caliente sanitaria	54
9.5	Periodos de ausencia o vacaciones	55
9.6	Control del consumo energético	56
9.7	Configuración de la función antilegionela	57
9.8	Apagado del calentador de agua de la bomba de calor	57
9.9	Protección antiheladas	57
10	Mantenimiento	57
10.1	Se han de tomar precauciones durante las operaciones de mantenimiento	57
10.2	Lista de operaciones de revisión y mantenimiento	58
10.3	Aviso de mantenimiento	59
10.3.1	Configuración de las notificaciones de servicio	59
10.3.2	Borrado de la notificación de servicio	59
10.4	Operaciones de comprobación y mantenimiento estándar	60
10.4.1	Limpieza del envoltente	60
10.4.2	Comprobar el ánodo de corriente inducida	60
10.4.3	Uso de la unidad o de la válvula de seguridad	60

10.4.4	Limpieza de la manguera de drenaje de condensados	60
10.5	Operaciones de mantenimiento específicas	61
10.5.1	Limpieza del evaporador	61
10.5.2	Limpieza del ventilador	61
10.5.3	Drenar el calentador de agua de la bomba de calor	61
10.5.4	Desincrustación del cuerpo del elemento calefactor	62
10.5.5	Desincrustación del cuerpo y el intercambiador del calentador de agua de la bomba de calor	62
10.5.6	Sustitución de las sondas de temperatura del agua caliente sanitaria	63
10.5.7	Comprobación del funcionamiento de la bomba de calor de ACS	63
10.5.8	Sustitución de la batería del panel de control	63
10.5.9	Unidad refrigerante	64
11	Resolución de errores	64
11.1	Rearme del termostato de seguridad	64
11.2	Resolución de errores de funcionamiento	64
11.2.1	Códigos de advertencia	65
11.2.2	Códigos de bloqueo	65
11.2.3	Códigos de bloqueo	66
11.3	Visualización y borrado de la memoria de errores	68
11.4	Acceso a información sobre las versiones de hardware y software	68
12	Desactivación y eliminación	69
12.1	Procedimiento de desinstalación	69
12.2	Eliminación y reciclaje	69
12.3	Recuperación de refrigerantes	69
12.4	Etiquetado	70
12.5	Equipo de recuperación	70
13	Ahorro de energía	71
14	Apéndice	71
14.1	Ficha de producto: calentadores de agua con bomba de calor	71
14.2	Ficha de equipo: calentadores de agua	72
15	Garantía	73
15.1	Generalidades	73
15.2	Términos de la garantía	73

1 Instrucciones de seguridad y recomendaciones

1.1 Instrucciones generales de seguridad

Tab.1 Funcionamiento



Peligro

Este aparato puede ser utilizado por niños mayores de 8 años y personas con capacidades físicas, sensoriales o mentales reducidas o desprovistas de experiencia o conocimientos, siempre que sean supervisados correctamente o si se les dan instrucciones para usar el aparato con total seguridad y han comprendido los riesgos a los que se exponen. Los niños no deben jugar con el aparato. La limpieza y el mantenimiento a cargo del usuario no deben ser efectuados por niños sin supervisión.

Tab.2 General

- Antes de realizar cualquier trabajo en el generador, leer con atención todos los documentos entregados con la bomba de calor de ACS. Estos documentos también están disponibles en nuestro sitio web. Consultar la **tapa**.
 - Solo los profesionales cualificados están autorizados para realizar:
 - la instalación,
 - la puesta en servicio,
 - el mantenimiento,
 - la reparación
 - y la extracción de la bomba de calor de ACS.
- Estos deberán respetar la legislación local y nacional durante el montaje, la conexión y el mantenimiento de la instalación.



Atención

El generador debe ser instalado y mantenido por un profesional certificado, de conformidad con los códigos de prácticas y textos legales vigentes.

- Deben cumplirse las normas nacionales sobre gas.
- La instalación debe cumplir todas y cada una de las normas vigentes en el país en materia de trabajos e intervenciones en viviendas individuales, bloques de apartamentos y otras edificaciones.
- No introducir aire que contenga polvo, disolventes o sustancias explosivas en el calentador de agua termodinámico.
- Conservar este documento cerca del lugar de instalación de la bomba de calor de ACS.

Tab.3 Precauciones

- Cualquier intervención en el circuito de refrigerante debe llevarla a cabo un profesional cualificado siguiendo la normativa del oficio y de seguridad vigente en la profesión (recuperación de líquido frigorífico).
- Antes de cualquier intervención, cortar la alimentación eléctrica de la bomba de calor de ACS y del suministro hidráulico de apoyo (si lo hay). Esperar un minuto hasta que los condensadores de la bomba de calor de ACS se hayan descargado.
- No modificar la bomba de calor de ACS en modo alguno sin el consentimiento por escrito del fabricante. Para poder disfrutar de la cobertura de la garantía, es imprescindible que el generador no haya sufrido ninguna modificación.
- Usar únicamente piezas de recambio originales.



Advertencia

- No intentar acelerar el proceso de deshielo o limpiar usando medios que no sean los recomendados por el fabricante.
- El generador deberá conservarse en una sala sin fuentes de ignición en funcionamiento constante (p. ej. llamas expuestas, un aparato de gas o un calefactor eléctrico en funcionamiento).
- No perforar ni quemar.
- Es preciso tener en cuenta que los refrigerantes pueden no tener olor.

El dispositivo contiene un refrigerante muy inflamable (A3)



Véase también

Símbolos utilizados en el generador, página 13

1.2 Refrigerante R290 (propano)

Tab.4 Identificación del producto

Nombre del refrigerante:	R290 (PROPANE)
Otros países: Teléfono de emergencias: Centro de información toxicológica	Solicitar ayuda médica

Tab.5 Elementos de etiquetado - Etiquetado conforme a los reglamentos (CE) N° 1272/2008 [CPL]

Aviso de advertencia	Peligro
Avisos de peligro	<ul style="list-style-type: none"> • H220 : Gas extremadamente inflamable • H280 : Contiene gas a presión; puede explotar si se expone al calor
Precauciones	<ul style="list-style-type: none"> • P210 : Mantener alejado del calor, superficies calientes, chispas, llamas abiertas o cualquier otra fuente de ignición. No fumar. • P377 : En caso de una fuga de gas encendida, no extinguir a menos que pueda hacerse con seguridad. • P381 : En caso de una fuga, eliminar toda fuente de ignición. • P410 + P403 : Proteger de la radiación solar. Guardar en un área bien ventilada.

Tab.6 Composición e información del R290

Nombre	Proporción	Número CE	Número CAS	PCA ⁽¹⁾
Propano	>=99,5 %	200-827-9	74-98-6	3
Isobutano (impureza)	<0,5	200-857-2	75-28-5	3
n-butano (impureza)	<0,5	203-448-7	106-97-8	4

(1) Potencial de calentamiento atmosférico

Tab.7 Primeros auxilios

Principales síntomas y efectos	<p>Contiene gas refrigerado, puede causar:</p> <ul style="list-style-type: none"> • quemaduras o lesiones criogénicas, • asfixia, • pérdida de conciencia, • falta de oxígeno, • o la muerte.
En caso de inhalación	<ul style="list-style-type: none"> • Alejar a la víctima de la zona contaminada y llevarla al exterior. • En caso de malestar, avisar inmediatamente a un médico.
En caso de contacto líquido con la piel	<ul style="list-style-type: none"> • Tratar la congelación como las quemaduras. Enjuagar con agua tibia abundante, no quitarse la ropa (riesgo de adhesión a la piel). • Si aparecen quemaduras en la piel, avisar inmediatamente a un médico.
En caso de contacto con los ojos	<ul style="list-style-type: none"> • Enjuagar inmediatamente con agua manteniendo los párpados bien abiertos (durante al menos 15 minutos). • Consultar inmediatamente a un oftalmólogo.

Tab.8 Medidas antiincendios

Material extintor adecuado	Espray de agua. Polvo seco. Dióxido de carbono.
Material extintor inadecuado	Chorro de agua sólido
Riesgo de incendios	<p>Gas extremadamente inflamable.</p> <p>Riesgo de explosión si se expone al calor, debido a un aumento de la presión interna. Los vapores son más pesados que el aire y pueden producir asfixia al reducir el contenido de oxígeno.</p> <p>Formación de gases/vapores peligrosos en caso de avería.</p>
Instrucciones de prevención de incendios	Enfriar los recipientes expuestos con vapor de agua o agua pulverizada.
Protección de los bomberos	<ul style="list-style-type: none"> • Equipo de respiración autónomo completo. • Protección completa del cuerpo.

Tab.9 Medidas a tomar en caso de vertido accidental

Precauciones individuales	<ul style="list-style-type: none"> • No intervenir sin un equipo de protección adecuado • Evitar el contacto la piel y los ojos • No respirar los vapores • No fumar • Evacuar al personal a un lugar seguro • Ventilar la zona del vertido • Detener la fuga del modo más seguro posible
Protección del medio ambiente	El producto se evapora rápidamente a la atmósfera. Evitar el vertido a la red de alimentación o al agua potable.
Contención/Limpieza	Ventilar mecánicamente la zona del vertido

Tab.10 Manipulación y almacenamiento

Precauciones que deben adoptarse para una manipulación segura	<ul style="list-style-type: none"> • Asegurarse de que el puesto de trabajo está bien ventilado • Recipiente a presión • Proteger de la radiación solar y no exponer a temperaturas superiores a 50 °C • No perforar ni quemar, incluso después de usarlo • Utilizar herramientas que no produzcan chispas • Evitar la acumulación de cargas electrostáticas
Condiciones de almacenamiento seguras	<ul style="list-style-type: none"> • Mantener el envase cerrado • Guardar en un área fresca y bien ventilada

Tab.11 Equipo de protección personal

Protección respiratoria	<ul style="list-style-type: none"> • Si la ventilación es insuficiente: Máscara con filtro de tipo AX • En espacios cerrados: equipo de respiración autónomo.
Protección de las manos	Guantes de protección de cuero, caucho nitrílico o VITON
Protección ocular	Gafas de seguridad con protecciones laterales
Protección de la piel y el cuerpo	Ropa principalmente de algodón.
Higiene industrial	No beber, comer ni fumar en el lugar de trabajo.

Tab.12 Consideraciones relativas a la eliminación

Legislación sobre eliminación de residuos	La eliminación debe realizarse según las normativas local y nacional vigentes.
Recomendaciones para el procesamiento del producto/embalaje	<ul style="list-style-type: none"> • Métodos de desecho del embalaje • Reutilizar o reciclar después de la descontaminación • Destruir en una instalación autorizada
Información adicional	Los usuarios deben conocer las disposiciones legales, reglamentarias o administrativas especiales a nivel comunitario, nacional o locales aplicables a la eliminación. Consultar al fabricante o al proveedor para obtener información relativa a la recuperación o al reciclado.
Medio ambiente - residuos	No liberar a la atmósfera. Consultar al fabricante o al proveedor para obtener información relativa a la recuperación o al reciclado.

Tab.13 Información sobre legislación

<ul style="list-style-type: none"> • No hay restricciones basadas en el Anexo XVII de REACH • R290 (PROPANO) - AHRI no se halla en la Lista de candidatos de REACH • R290 (PROPANO) - AHRI no se halla en la lista del Anexo XIV de REACH • R290 (PROPANO) - AHRI no está sujeto al reglamento (UE) n.º 649/2012 DEL PARLAMENTO EUROPEO Y DEL CONSEJO de 4 de junio de 2012 sobre la exportación e importación de productos químicos peligrosos • R290 (PROPANO) - AHRI no está sujeto al reglamento (UE) n.º 2019/1021 del Parlamento Europeo y del Consejo de 20 de junio de 2019 sobre contaminantes orgánicos persistentes

1.3 Ubicación de la instalación

La bomba de calor de ACS debe instalarse en las siguientes condiciones:

- sobre una estructura sólida y estable capaz de soportar su peso cuando está lleno de agua y equipado con sus diversos accesorios
- colocado a más de 1 m de cualquier fuente de llama o calor por encima de 80 °C (caldera abierta, fogón de cocina, etc.)
- Lo más cerca posible de las tomas de agua para reducir al mínimo las pérdidas de energía a través de los conductos
- en un espacio sin intercambio de aire con una estancia caldeada
- en un espacio térmicamente aislado respecto a los espacios adyacentes caldeados
- en un espacio con una alta inercia térmica: por ejemplo, un espacio semisoterrado sin aislamiento interior
- en un espacio protegido de las heladas (entre 5 °C y 42 °C).

Deben respetarse la normativa local de instalación y los requisitos de espacio para la bomba de calor de ACS.

1.4 Conexiones de agua

- Al realizar las conexiones hidráulicas, es obligatorio respetar las normas y las directivas locales correspondientes.
- De acuerdo con las normas de instalación, en el cableado fijo debe instalarse un sistema de desconexión.
- Respetar la temperatura y la presión mínima y máxima del agua para garantizar que el generador funciona correctamente. Véase el capítulo Especificaciones técnicas.
- Límite de temperatura en los puntos de consumo: la temperatura máxima del Agua Caliente Sanitaria está sujeta a las normativas locales específicas de los diferentes países en los que se comercializa el generador, para proteger a los usuarios contra quemaduras. Al instalar el generador deben respetarse estas normativas locales específicas.
- Para reducir el riesgo de quemaduras, instalar una válvula mezcladora termostática (no suministrada) en la salida de la bomba de calor de ACS.
- Para vaciar la bomba de calor de ACS. Véase el capítulo **Mantenimiento**.

Para determinar el tipo o las especificaciones del dispositivo limitador de presión y averiguar cómo conectarlo, consultar el capítulo: "Conexión del calentador de agua termodinámico a la red de agua potable".



Atención

Grupo de seguridad (no suministrado)

- Siguiendo las normas de seguridad, en la entrada de agua fría sanitaria del calentador de agua termodinámico debe instalarse una válvula de seguridad calibrada a 0,7 MPa (7 bar) (no suministrada).
- El dispositivo limitador de la presión (válvula de alivio de presión o grupo de seguridad) debe hacerse funcionar con regularidad para eliminar las incrustaciones depositadas y para garantizar que no se bloquee.
- El dispositivo limitador de presión debe estar conectado a un tubo de desagüe, que debe mantenerse abierto al aire en un entorno protegido de las heladas y con una pendiente descendente continua.
- Puesto que por el tubo de desagüe del dispositivo limitador de presión puede salir agua, el tubo debe mantenerse abierto al aire en un cuarto protegido de las heladas y con una pendiente descendente continua.
- Si la presión de alimentación supera el 80 % de la calibración del grupo o la válvula de seguridad, hay que instalar un reductor de presión (no suministrado) antes del calentador de agua termodinámico.
- Entre la válvula de seguridad o el grupo de seguridad y el acumulador de agua caliente sanitaria no debe haber ningún sistema de seccionamiento.



Véase también

Uso de uniones dieléctricas, página 35
Grupo de seguridad, página 36
Uso de la unidad o de la válvula de seguridad, página 60
Drenar el calentador de agua de la bomba de calor, página 61

1.5 Cableado eléctrico



Peligro

Antes de realizar cualquier tarea de cableado en el circuito eléctrico, desconectar la alimentación, verificar que no haya tensión y blindar el disyuntor con un bloqueo adecuado.



Advertencia

Las conexiones eléctricas debe efectuarlas un profesional cualificado y siempre con el sistema desconectado.

- Solo instaladores o técnicos cualificado están autorizados a trabajar en el sistema eléctrico del calentador de agua termodinámico. Estas tareas no deberán ser llevadas a cabo, bajo ninguna circunstancia, por personas no cualificadas; proceder de forma adecuada al realizar estos trabajos puede tener como consecuencia fugas y/o descargas eléctricas.
- El generador debe instalarse en conformidad con los reglamentos nacionales vigentes en materia de cableado. Los bajones de capacidad del circuito de alimentación o una instalación incompleta podrían causar incendios o descargas eléctricas.

- Es preciso utilizar cables que cumplan con las especificaciones del manual de instalación y con las disposiciones de los reglamentos y normativas locales. El uso de cables no conformes con las especificaciones podría causar descargas eléctricas, fugas eléctricas, humo y/o incendios.
- Conectar siempre un cable de toma de tierra (puesta a tierra). La puesta a tierra debe cumplir las normas de instalación vigentes. Conectar el aparato a tierra antes de establecer cualquier conexión eléctrica. Una puesta a tierra incorrecta puede provocar un funcionamiento erróneo o una descarga eléctrica.
- Instalar un disyuntor que cumpla con las especificaciones del manual de instalación y con las disposiciones de los reglamentos y normativas locales.
- Instalar el disyuntor en una ubicación fácilmente accesible por parte del técnico.
- Para evitar daños por un rearme intempestivo del disyuntor térmico, este generador no debe alimentarse por medio de un interruptor externo, como por ejemplo un temporizador, ni conectarse a un circuito que la compañía eléctrica conecte y desconecte con regularidad.
- Si el generador viene con un cable de alimentación que resulte estar dañado, debe cambiarlo el fabricante, su servicio posventa o personas con una cualificación similar para evitar el peligro.
- Al conectar el generador a la alimentación principal o al realizar cualquier otro tipo de tarea de cableado, es preciso consultar las instrucciones del manual de instalación y los esquemas de cableado facilitados.
- Separar los cables de muy baja tensión de los cables de alimentación de 230/400 V.



Atención

Instalar el generador de conformidad con la legislación vigente en materia de instalaciones eléctricas. Si el calentador de agua no viene cableado de fábrica, cablearlo de acuerdo con los diagramas de cableado que figuran en el capítulo sobre conexiones eléctricas del manual de instrucciones del generador. Este generador debe estar conectado a la toma de tierra. La puesta a tierra debe cumplir las normas de instalación vigentes. Conectar el aparato a tierra antes de establecer cualquier conexión eléctrica. Tipo y calibre del equipo de protección. Consultar el capítulo «Secciones de cable recomendadas». Para conectar el aparato a la red eléctrica, consultar el capítulo «Conexiones eléctricas».



Atención

Respetar la temperatura y la presión mínima y máxima del agua para garantizar que el generador funciona correctamente. Véase el capítulo sobre las especificaciones técnicas.



Consejo

Dejar el espacio necesario para instalar el aparato correctamente (consultar el capítulo relativo a las dimensiones del aparato).

Asegurarse de que el cableado no quede expuesto a agentes de desgaste, corrosión, presión excesiva, vibración, bordes afilados o cualquier otro factor externo adverso. Al realizar las comprobaciones, se deberán tener también en cuenta los efectos del paso del tiempo o de las vibraciones continuas procedentes de fuentes como compresores o ventiladores.

Hacer las conexiones eléctricas en el dispositivo respetando el índice de protección IP21.

La puesta a tierra debe ajustarse a las normas vigentes:

- Francia: NFC 15–100.
- Italia: IEC.

Otros países: La puesta a tierra debe ajustarse a las normas vigentes de la instalación.

Conectar el dispositivo con un disyuntor:

- Otros países: omnipolar de 16 A con curva de disparo tipo K y una distancia libre entre los contactos de al menos 3 mm.

Todos los países salvo Alemania: El circuito de alimentación debe estar protegido por un disyuntor diferencial de 30 mA.

Todos los países excepto Polonia: El calentador de agua termodinámico se entrega con un cable 3G. Si el cable de alimentación sufre daños, debe cambiarlo el fabricante, su servicio posventa o personas con una cualificación similar para evitar cualquier peligro.

La alimentación se realiza mediante un cable de conexión a la red eléctrica (~230 V, 50 Hz).

La interfaz de usuario del dispositivo debe permanecer encendida para asegurar que el ánodo de corriente inducida pueda funcionar. No respetar esta norma puede acarrear un deterioro del acumulador del calentador de agua e invalidar la garantía.

1.6 Conexión de aire



Atención

Los conductos conectados a la bomba de calor de ACS no deben contener fuentes de ignición ni conducir a ellas.

- Se respetan las longitudes máximas para los conductos (incluidos los codos y los bornes de techo o de pared).
- Se utilizan únicamente conductos y accesorios con un diámetro de 160 mm con especificaciones que sean al menos equivalentes a las de los conductos y accesorios recomendados.


- Se utilizan únicamente conductos con aislamiento, lisos y rígidos o semirrígidos para asegurar que la condensación sea limitada.
- Los bornes externos se instalan con barandillas protectoras para evitar la introducción de cuerpos extraños.

Utilizar accesorios provoca caídas de presión. Consultar el apartado: Caídas de presión para los accesorios recomendados.

- Las caídas de presión deben ser inferiores o iguales a las de los accesorios recomendados.
- La suma de las longitudes rectas equivalentes para los accesorios recomendados (excepto los codos y los bornes externos) debe cumplir las longitudes recomendadas de los conductos de extracción y entrada

1.7 Información para personal de servicio

Tab.14

Asunto	Especificación
Operativo	 Atención Solo un profesional cualificado está autorizado a efectuar intervenciones en la bomba de calor y en la instalación de calefacción.
Comprobaciones de seguridad	Antes de empezar cualquier tarea en sistemas que contengan refrigerantes inflamables, es preciso llevar a cabo comprobaciones de seguridad para asegurarse de minimizar el riesgo de ignición.
Procedimiento de trabajo	Toda tarea se ejecutará siguiendo un procedimiento controlado de trabajo, a fin de minimizar el riesgo de presencia de gases o vapores inflamables durante la ejecución de los trabajos.
Área general de trabajo	Se deberá informar al personal de mantenimiento y cualquier otra persona presente en el área local acerca de la naturaleza de los trabajos que se vayan a llevar a cabo. Deberá evitarse trabajar en espacios cerrados.
Fuga potencial de refrigerante	Se deberá comprobar el área con un detector apropiado de refrigerantes antes y después de los trabajos, a fin de garantizar que los técnicos sean conscientes de la existencia de atmósferas potencialmente tóxicas o inflamables. Si se detecta una fuga de refrigerante, se deberán apagar/extinguir todas las llamas expuestas. Si se detecta una fuga de refrigerante que requiera trabajos de soldadura, deberá recuperarse todo el refrigerante del sistema antes de llevar a cabo tareas de soldadura.
Disponibilidad de un extintor de incendios	Si se van a realizar trabajos en caliente sobre el equipo de refrigeración o cualquiera de sus componentes asociados, se deberá disponer de un equipo apropiado de extinción de incendios en las proximidades. Deberá haber un extintor de incendios de polvo seco o de CO ₂ en la zona adyacente al área de carga.
Ausencia de fuentes de ignición	No se debe fumar en las instalaciones durante las operaciones de mantenimiento.
Ventilación de la zona	Asegurarse de que la zona esté al aire libre o suficientemente ventilada antes de abrir el sistema o realizar cualquier tipo de trabajo en caliente. Mientras se realizan las tareas, debe existir una ventilación continua. Con la ventilación, se pretende dispersar con seguridad cualquier resto de refrigerante que pueda desprenderse y, preferentemente, expulsarlo a la atmósfera por el exterior.
Recambios	Usar únicamente piezas de recambio originales.
Dispositivos eléctricos	Las tareas de reparación y mantenimiento de componentes eléctricos deben incluir comprobaciones iniciales de seguridad y procedimientos de inspección de los componentes. En caso de que se produzca un error que pueda comprometer la seguridad, no puede conectarse ninguna fuente de alimentación al circuito hasta que se haya solucionado de forma satisfactoria dicho error. Si no es posible corregir el fallo inmediatamente, pero es imprescindible que la instalación continúe funcionando, deberá adoptarse una solución temporal adecuada. Dicha circunstancia se notificará al propietario del equipo para asegurarse de que todas las partes estén debidamente informadas. Las comprobaciones iniciales de seguridad deben incluir: <ul style="list-style-type: none"> • descargar los condensadores: este proceso deberá llevarse a cabo de forma segura para evitar que se produzcan chispas; • asegurar que no haya cableado ni componentes eléctricos bajo tensión expuestos durante los procesos de carga, recuperación o purga del sistema; • asegurar la continuidad de la conexión a tierra.

Asunto	Especificación
Circuito de refrigerante	Antes de cualquier intervención en el circuito frigorífico, hay que apagar el generador y esperar unos minutos. Ciertos equipos como el compresor y los conductos pueden alcanzar temperaturas superiores a los 100 °C y presiones bastante altas, lo cual puede acarrear quemaduras graves.
Reciclaje Etiquetado Recuperación del refrigerante Equipo de recuperación de refrigerante	Consultar el capítulo Procedimiento de desinstalación y eliminación .



Véase también

Desactivación y eliminación, página 69

1.8 Recomendaciones

Tab.15 de uso

- No apagar el calentador de agua termodinámico. El modo de protección antiheladas no funciona si la bomba de calor de ACS está desconectada.
- Procurar que se pueda acceder a la bomba de calor en todo momento.
- No vaciar la instalación a menos que sea absolutamente necesario. Ejemplos:
 - Ausencia de varios meses con el riesgo de que se produzcan heladas en el edificio. Véase el capítulo **Mantenimiento**.
 - eliminación. Véase el capítulo **Procedimiento de desinstalación y eliminación**.

Tab.16 Para la instalación

- Instalar la bomba de calor de ACS:
 - en una ubicación protegida de las heladas,
 - en una estructura sólida y estable que pueda soportar su peso.
- Aislar los conductos para reducir al máximo las pérdidas de calor.
- No modificar el calentador de agua termodinámico en modo alguno sin el consentimiento por escrito del fabricante.
- Para poder disfrutar de la cobertura de la garantía, es imprescindible que el generador no haya sufrido ninguna modificación.
- No instalar el calentador de agua termodinámico en un lugar que:
 - con una atmósfera con un alto contenido en sal;
 - expuesto a vapor y gases comburentes;
 - que pueda cubrirse de nieve.

1.9 Responsabilidades

Tab.17 Responsabilidad del fabricante

Nuestros productos se fabrican cumpliendo los requisitos de diversas Directivas aplicables. Por consiguiente, se entregan con el marcado **CE** y todos los documentos necesarios. En aras de la calidad de nuestros productos, nos esforzamos constantemente por mejorarlos. Por lo tanto, nos reservamos el derecho a modificar las especificaciones que figuran en este documento.

Declinamos nuestra responsabilidad como fabricante en los siguientes casos:

- No respetar las instrucciones de instalación del generador.
- No respetar las instrucciones de uso del generador.
- Mantenimiento insuficiente o inadecuado del generador.

Tab.18 Responsabilidad del instalador

El instalador es el responsable de la instalación y de la primera puesta en servicio del generador. El instalador deberá respetar las siguientes instrucciones:

- Leer y seguir las instrucciones que figuran en los manuales facilitados con el generador.
- Instalar el generador de conformidad con la legislación y las normas vigentes.
- Efectuar la primera puesta en servicio y las comprobaciones necesarias.
- Explicar la instalación al usuario.
- Si el generador necesita mantenimiento, advertir al usuario de la obligación de revisarlo y mantenerlo en buen estado de funcionamiento.
- Entregar al usuario todos los manuales de instrucciones.

Tab.19 Responsabilidad del usuario

Para garantizar un funcionamiento óptimo del sistema, el usuario debe seguir las siguientes instrucciones:

- Leer y seguir las instrucciones que figuran en los manuales facilitados con el generador.
- Recurrir a profesionales cualificados para hacer la instalación y efectuar la primera puesta en servicio.
- Pedir al instalador que le explique cómo funciona la instalación.
- Encargar los trabajos de revisión y mantenimiento necesarios a un técnico autorizado.
- Conservar los manuales en buen estado en un lugar próximo al generador.

2 Símbolos utilizados

2.1 Símbolos utilizados en el manual

En este manual se emplean distintos niveles de peligro para llamar la atención sobre ciertas instrucciones especiales. El objetivo de ello es mejorar la seguridad del usuario, prevenir posibles problemas y garantizar el buen funcionamiento del aparato.



Peligro

Riesgo de situaciones peligrosas susceptibles de provocar lesiones graves.



Peligro de electrocución

Riesgo de descarga eléctrica.



Advertencia

Riesgo de situaciones peligrosas susceptibles de provocar lesiones leves.



Atención

Riesgo de daños materiales



Importante

Señala una información importante.



Consejo

Remite a otros manuales u otras páginas de este manual.

2.2 Símbolos utilizados en la placa de características

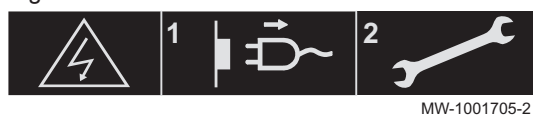
Fig.1



- 1 Información relativa a la bomba de calor: tipo de refrigerante, presión máxima de servicio permitida y potencia absorbida
- 2 Leer atentamente los manuales de instrucciones facilitados antes de la instalación y puesta en servicio del aparato
- 3 Eliminar los productos usados mediante un sistema de recuperación y reciclaje apropiado
- 4 Leer el manual técnico
- 5 El dispositivo contiene refrigerante muy inflamable (A3)
- 6 Consultar las instrucciones de funcionamiento
- 7 Información del acumulador de agua caliente sanitaria: volumen, presión máxima admisible
- 8 Información sobre el suministro eléctrico de apoyo: alimentación y potencia máxima

2.3 Símbolos utilizados en el generador

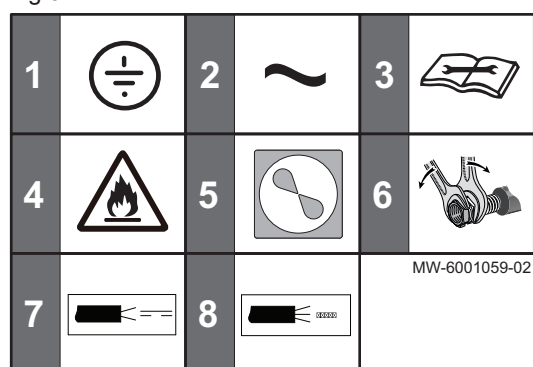
Fig.2



Atención: Peligro de descarga eléctrica, piezas con tensión eléctrica

- 1 Desconectar la alimentación de red antes de cualquier intervención.
- 2 Solamente los ingenieros cualificados están autorizados a efectuar intervenciones en el generador

Fig.3



- 1 Toma de tierra
- 2 Corriente alterna
- 3 Leer el manual técnico
- 4 El dispositivo contiene un refrigerante muy inflamable (A3)
- 5 Bomba de calor
- 6 Apretar con una llave de respaldo
- 7 Cable de sonda, cable de muy baja tensión
- 8 Cable de alimentación de 230 V

2.4 Símbolos usados para marcar las conexiones

Fig.4



- 1 Salida de agua caliente sanitaria
- 2 Entrada de agua fría sanitaria; debe instalarse un grupo de seguridad
- 3 Retorno del bucle de recirculación, G3/4"
- 4 Entrada del suministro hidráulico de apoyo
- 5 Retorno del suministro hidráulico de apoyo
- 6 Sonda de temperatura del suministro hidráulico de apoyo

3 Especificaciones técnicas

3.1 Normativas

Baxi por la presente declara que el equipo radioeléctrico de tipo BC ACS iR290 un producto diseñado principalmente para uso doméstico. El equipo cumple las siguientes directivas y normas. Ha sido fabricado y comercializado en conformidad con los requisitos de las directivas europeas.

El texto completo de la declaración de conformidad UE se entrega por separado con el aparato.

El objeto de la declaración descrita anteriormente cumple con la legislación de armonización de la Unión Europea correspondiente:

- Directiva 2014/35/UE sobre baja tensión
- Directiva 2014/30/UE sobre compatibilidad electromagnética
- Directiva sobre restricciones a la utilización de determinadas sustancias peligrosas en aparatos eléctricos y electrónicos 2011/65/UE
- Directiva sobre diseño ecológico 2009/125/CE y reglamentos de implementación (UE) n.º 814/2013
- Reglamentos relacionados con el etiquetado energético (UE) 2017/1369, n.º 812/2013

Además de los requisitos y directrices legales, también se deben seguir las directrices suplementarias incluidas en este manual.

Los suplementos o las posteriores regulaciones y directrices que tengan validez en el momento de la instalación se aplicarán a todas las regulaciones y directrices especificadas en este manual.

3.2 Datos técnicos

3.2.1 Bomba de calor de ACS

Tab.20 Especificaciones generales

	Unidad	BC ACS 200 IN iR290	BC ACS 300 IN iR290	BC ACS 200-1E iR290	BC ACS 300-1E iR290
Capacidad de almacenamiento	litros	196	251	188	243
Peso en vacío	kg	88	99	102	113
Refrigerante R290	kg	0,15	0,15	0,15	0,15
Refrigerante R290 ⁽¹⁾	tCO ₂ e	0	0	0	0
Salida del calentador de inmersión	W	1800	1800	1800	1800
Presión máxima (PS) admisible en el acumulador	MPa (bar)	1,0 (10)	1,0 (10)	1,0 (10)	1,0 (10)
Presión máxima admisible en el circuito de refrigerante	MPa (bar)	2,8 (28)	2,8 (28)	2,8 (28)	2,8 (28)

(1) Cantidad de refrigerante en toneladas de equivalente de CO₂.

Tab.21 Rendimiento de aire exterior (con conductos). Según las especificaciones para la etiqueta de rendimiento eléctrico NF (No. LCIE No.103-15/C) conforme a la norma EN16147. Temperatura del aire (fuente seca a 7 °C / fuente húmeda a 6 °C). Temperatura de entrada de agua fría sanitaria: 10 °C.

	Unidad	BC ACS 200 IN iR290	BC ACS 300 IN iR290	BC ACS 200-1E iR290	BC ACS 300-1E iR290
Tiempo de calentamiento	horas	06:33 ⁽¹⁾	08:56 ⁽²⁾	06:29 ⁽¹⁾	08:37 ⁽²⁾
Perfil de carga	-	L	XL	L	XL
Coficiente de rendimiento (COP)	-	3,09	3,48	3,15	3,28

	Unidad	BC ACS 200 IN iR290	BC ACS 300 IN iR290	BC ACS 200-1E iR290	BC ACS 300-1E iR290
Volumen de agua mezclada a 40 °C (V_{40})	litros	254	338	249	320
Potencia absorbida en régimen estabilizado (Pes)	kW	0,023	0,025	0,022	0,030
Caudal de aire	m ³ /h	380	380	380	380
(1) 10-55 °C (2) 10-54 °C					

Tab.22 Rendimiento de aire ambiente (sin conducto). Según las especificaciones para la etiqueta de rendimiento eléctrico NF (No. LCIE No.103-15/C) conforme a la norma EN16147. Temperatura del aire (fuente seca a 15 °C / fuente húmeda a 12 °C). Temperatura de entrada de agua fría sanitaria: 10 °C.

	Unidad	BC ACS 200 IN iR290	BC ACS 300 IN iR290	BC ACS 200-1E iR290	BC ACS 300-1E iR290
Tiempo de calentamiento	horas	06:06 ⁽¹⁾	08:08 ⁽²⁾	05:52 ⁽¹⁾	07:58 ⁽²⁾
Perfil de carga	-	L	XL	L	XL
Coficiente de rendimiento (COP)	-	3,63	3,8	3,33	3,54
Volumen de agua mezclada a 40 °C (V_{40})	litros	255	339	249	322
Potencia absorbida en régimen estabilizado (Pes)	kW	0,0265	0,029	0,026	0,029
(1) 10-55 °C (2) 10-54 °C					

Tab.23 Suministro hidráulico de apoyo

	Unidad	BC ACS 200-1E iR290	BC ACS 300-1E iR290
Superficie del intercambiador	m ²	0,93	0,93
Potencia intercambiada ⁽¹⁾	kW	21,5	21,5
Caudal continuo ($\Delta T = 35K$)	l/h	528	528
Potencia intercambiada ⁽²⁾	kW	24,4	24,4
Caudal continuo ($\Delta T = 35K$)	l/h	599	599
V_{40} ⁽³⁾	l	280	360
(1) Entrada de agua fría sanitaria: 10 °C - Salida de agua caliente sanitaria: 45 °C - Impulsión: 75 °C - Caudal: 1 m ³ /h (2) Entrada de agua fría sanitaria: 10 °C - Salida de agua caliente sanitaria: 45 °C - Impulsión: 80 °C - Caudal: 1 m ³ /h (3) Según EN12897			

3.2.2 Datos técnicos: calentadores de agua con bomba de calor

Tab.24 Parámetros técnicos para calentadores de agua con bomba de calor

			BC ACS 200 IN iR290	BC ACS 300 IN iR290	BC ACS 200-1E iR290	BC ACS 300-1E iR290
Consumo eléctrico diario	Q_{elec}	kWh	3,770	5,470	3,698	5,822
Perfil de carga declarado			L	XL	L	XL
Nivel de potencia acústica, interiores	L_{WA}	dB (A)	49	49	49	49
Capacidad	V	l	196,0	251,0	188,0	243,0
Agua mezclada a 40 °C	V40	l	254	338	249	320
Nivel de potencia acústica, exteriores	L_{WA}	dB (A)	61	58	61	58

3.2.3 Especificaciones de la sonda de temperatura

Tab.25 NTS (Sonda de temperatura negativa)

Temperatura	°C	0	10	15	20	30	40	50	60	70	80
Resistencia nominal	Ω	27282	17959	14696	12091	8313	5827	4160	3020	2228	1668

3.2.4 Temperaturas límite de servicio

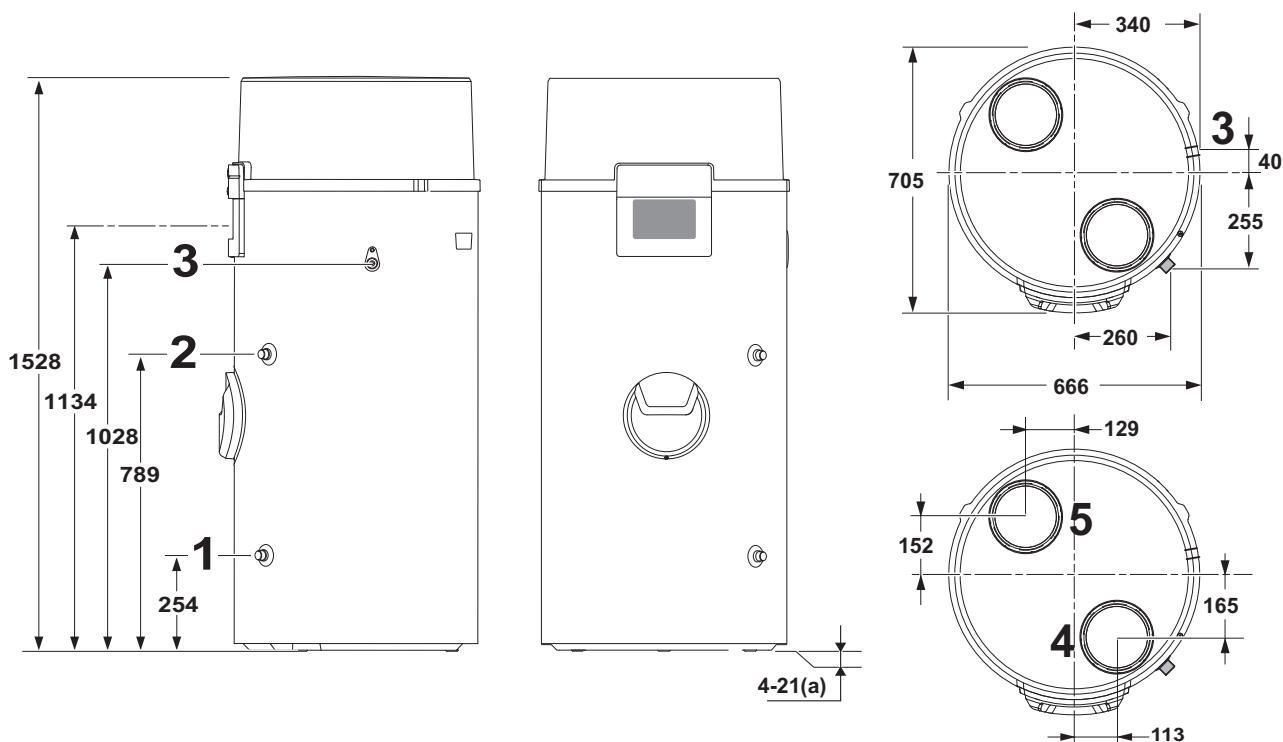
Tab.26

	BC ACS 200 IN iR290	BC ACS 300 IN iR290	BC ACS 200-1E iR290	BC ACS 300-1E iR290
Temperatura del aire ambiente o exterior	desde -7 °C hasta +42 °C	desde -7 °C hasta +42 °C	desde -7 °C hasta +42 °C	desde -7 °C hasta +42 °C
Límite de temperatura del agua caliente sanitaria	75 °C	75 °C	75 °C	75 °C

3.3 Dimensiones y conexiones

3.3.1 BC ACS 200 IN iR290

Fig.5



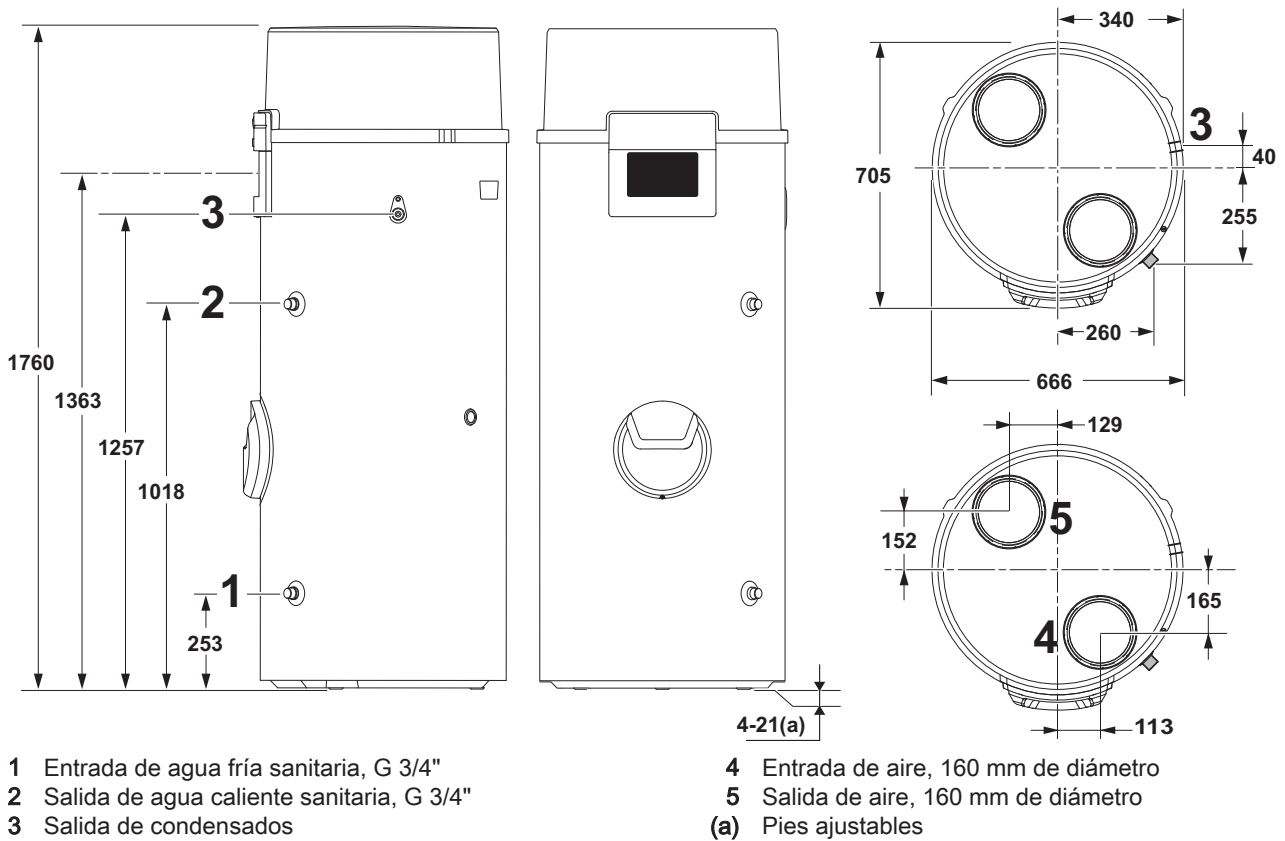
- 1 Entrada de agua fría sanitaria, G 3/4"
- 2 Salida de agua caliente sanitaria, G 3/4"
- 3 Salida de condensados

- 4 Entrada de aire, 160 mm de diámetro
- 5 Salida de aire, 160 mm de diámetro
- (a) Pies ajustables

MMW-1001859-05

3.3.2 BC ACS 300 IN iR290

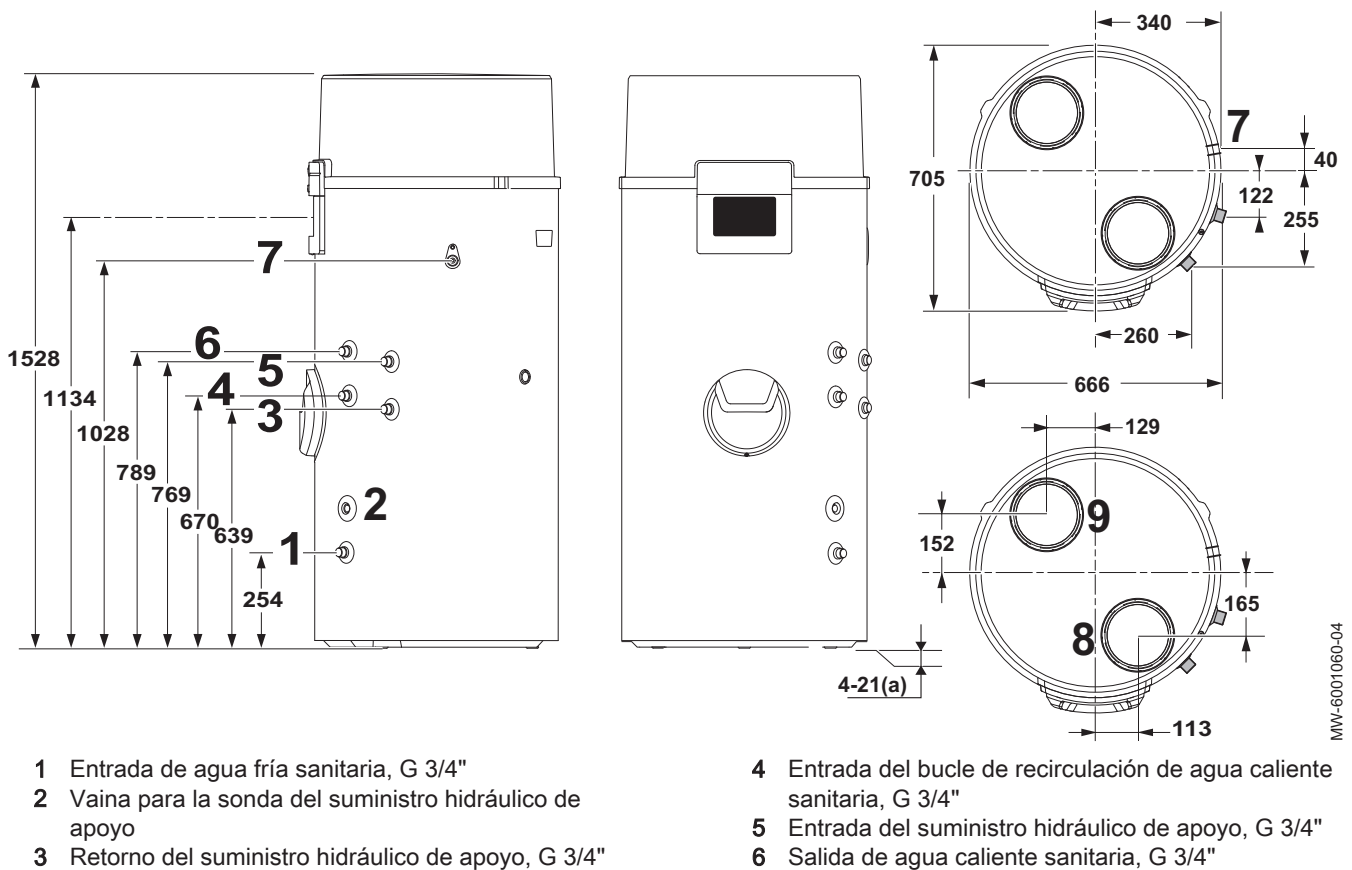
Fig.6



MW-1001858-04

3.3.3 BC ACS 200-1E iR290

Fig.7



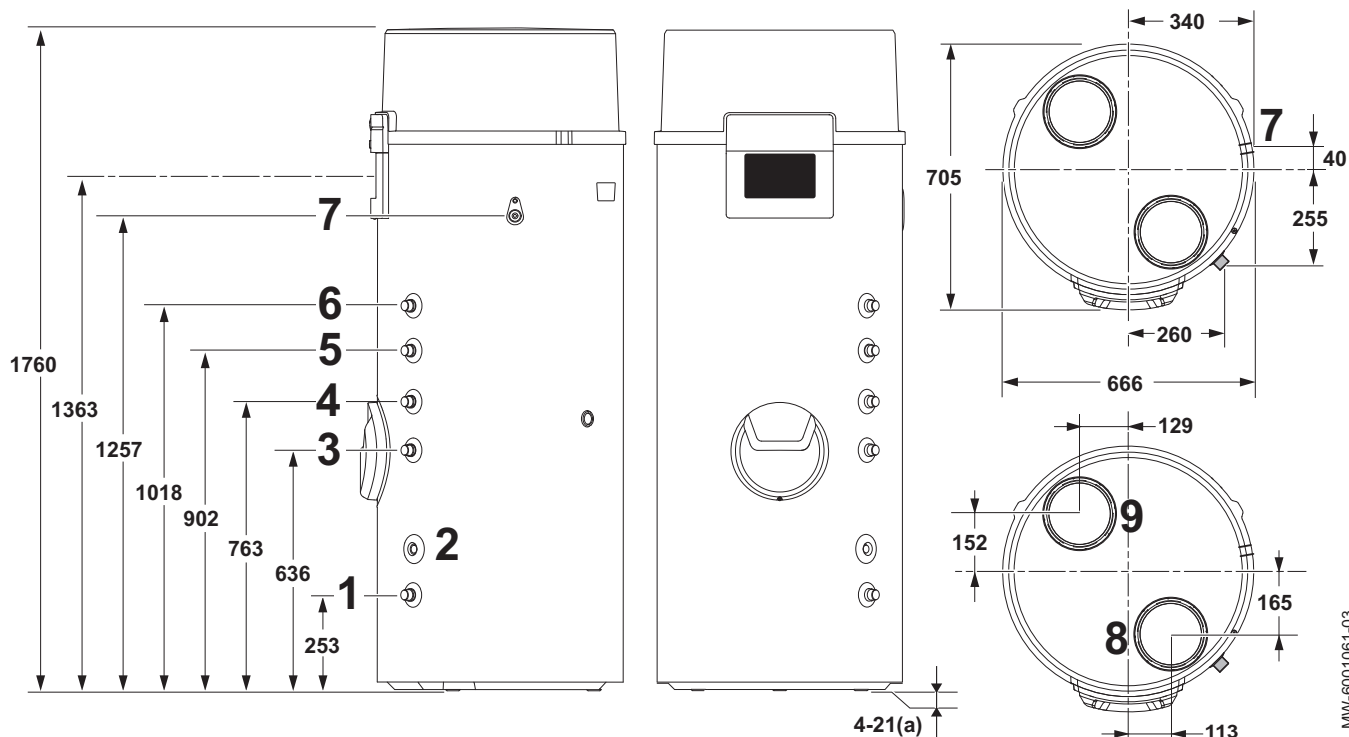
MW-6001060-04

- 7 Salida de condensados
- 8 Entrada de aire, 160 mm de diámetro

- 9 Salida de aire, 160 mm de diámetro
- (a) Pies ajustables

3.3.4 BC ACS 300-1E iR290

Fig.8



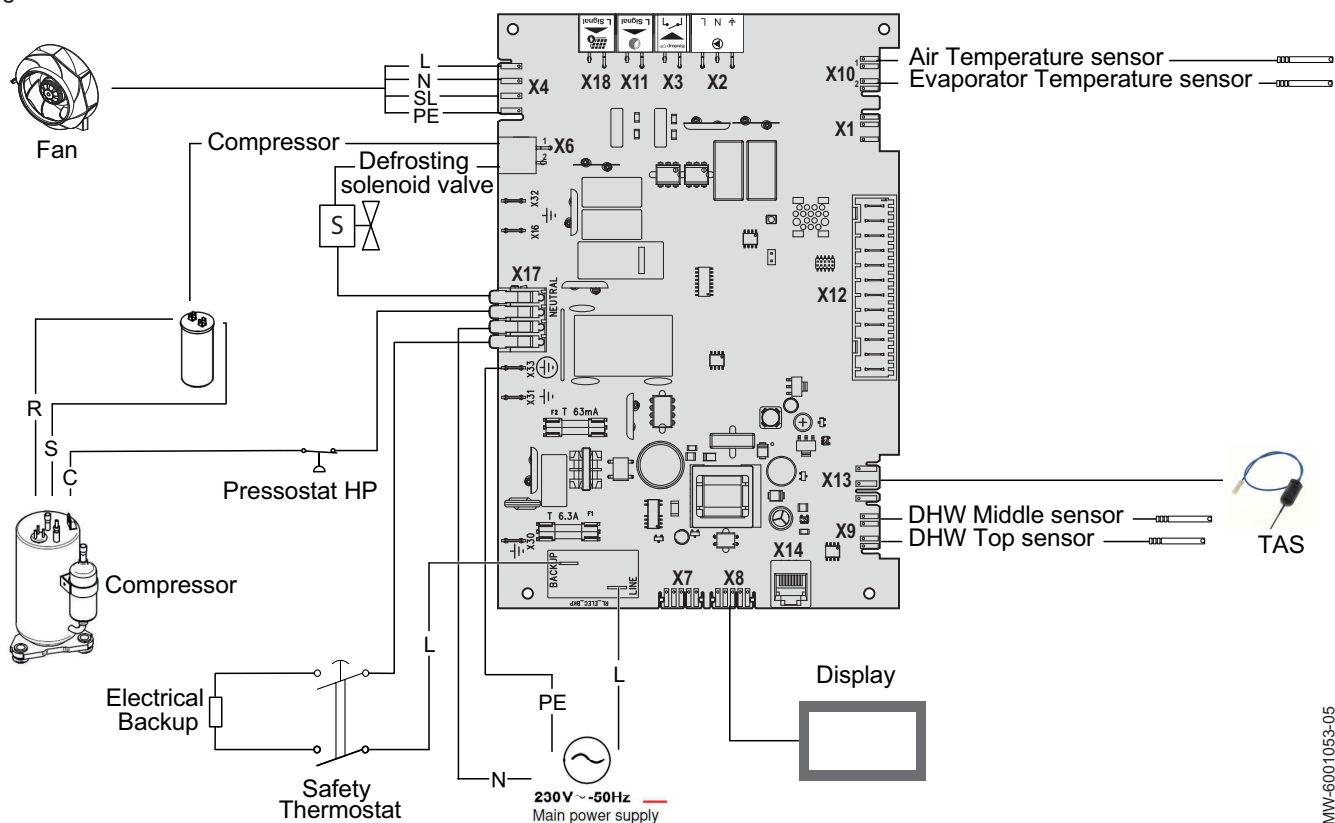
- 1 Entrada de agua fría sanitaria, G 3/4"
- 2 Vaina para la sonda del suministro hidráulico de apoyo
- 3 Retorno del suministro hidráulico de apoyo, G 3/4"
- 4 Entrada del suministro hidráulico de apoyo, G 3/4"
- 5 Entrada del bucle de recirculación de agua caliente sanitaria, G 3/4"

- 6 Salida de agua caliente sanitaria, G 3/4"
- 7 Salida de condensados
- 8 Entrada de aire, 160 mm de diámetro
- 9 Salida de aire, 160 mm de diámetro
- (a) Pies ajustables

MW-6001061-03

3.4 Esquema eléctrico

Fig.9



MW-6001053-05

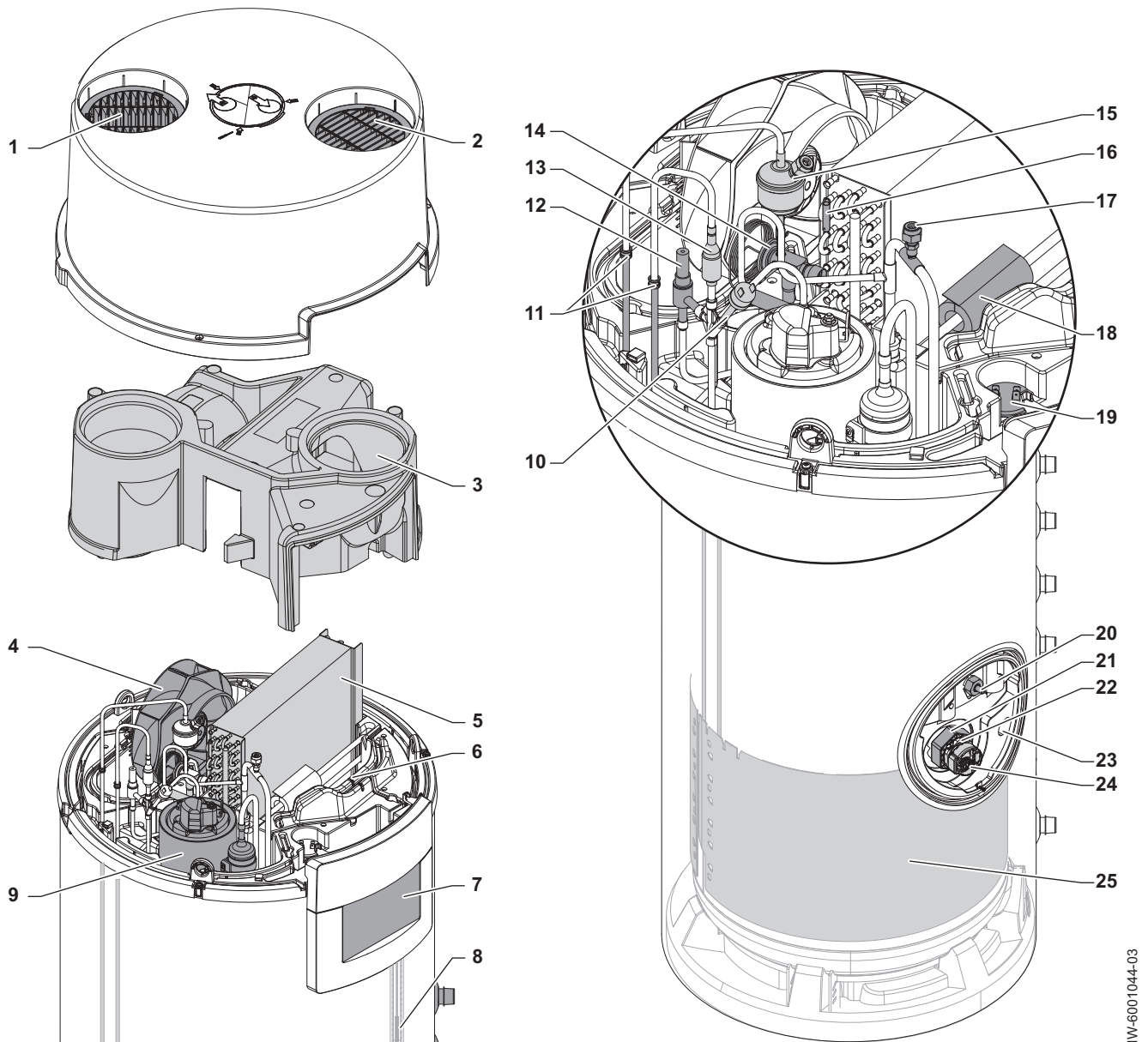
Tab.27

Air Temperature sensor	Sonda de temperatura del aire
Compressor	Compresor
Defrosting solenoid valve	Electroválvula de deshielo
DHW Middle sensor	Sensor de temperatura del agua caliente sanitaria inferior
DHW Top sensor	Sensor de temperatura del agua caliente sanitaria superior
Display	Interfaz de usuario
Electrical Backup	Suministro eléctrico de apoyo
Evaporator Temperature sensor	Sonda de temperatura de evaporación
Fan	Ventilador
Main power supply	Alimentación eléctrica principal
Pressostat HP	Presostato de alta presión
Safety Thermostat	Termostato de seguridad
TAS	Ánodo de corriente inducida

4 Descripción del producto

4.1 Componentes principales

Fig.10



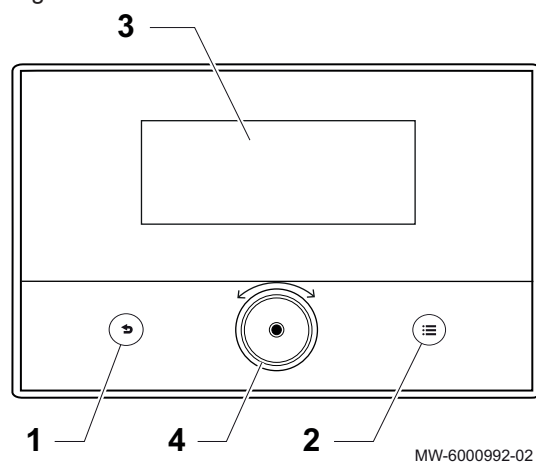
MW-6001044-03

- | | | | |
|----|--|----|--|
| 1 | Rejilla de salida de aire | 14 | Descompresor termostático |
| 2 | Rejilla de entrada de aire | 15 | Filtro deshidratador equipado con Schrader válvula de circuito de alta presión |
| 3 | Tapa central | 16 | Sonda de temperatura de evaporación |
| 4 | Ventilador | 17 | Schrader válvula de circuito de baja presión |
| 5 | Evaporador | 18 | Bulbo de la válvula de expansión |
| 6 | Sonda de temperatura del aire | 19 | Condensador del compresor |
| 7 | Interfaz de usuario | 20 | Ánodo de corriente inducida |
| 8 | Sensor de temperatura del agua caliente sanitaria superior | 21 | Unión dieléctrica |
| 9 | Compresor | 22 | Suministro eléctrico de apoyo |
| 10 | Presostato de alta presión | 23 | Sensor de temperatura del agua caliente sanitaria inferior |
| 11 | Entrada/salida del condensador | 24 | Termostato de seguridad |
| 12 | Electroválvula de deshielo | 25 | Condensador |
| 13 | Válvula antirretorno | | |

4.2 Descripción del cuadro de control

4.2.1 Descripción del cuadro de control

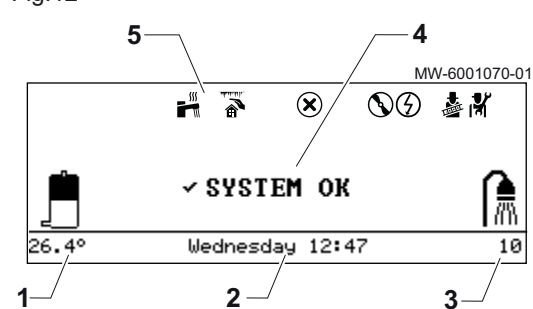
Fig.11



- 1 Botón de retroceso ↶
- 2 Botón del menú principal ☰
- 3 Pantalla
- 4 Botón de selección/validación ⊙

4.2.2 Descripción de la pantalla de espera

Fig.12



La interfaz de usuario del dispositivo entra automáticamente en modo de espera si no se activa ningún botón durante un período de 5 minutos: la retroiluminación se apaga y se muestra información relacionada con el estado general del dispositivo.

Pulsar uno de los botones de la interfaz de usuario para desactivar el modo de espera.

- 1 Temperatura del agua caliente sanitaria
- 2 Día y hora
- 3 Número de duchas disponibles
- 4 Estado general del aparato
- 5 Iconos indicativos del estado del aparato

4.2.3 Descripción de los iconos de estado

Tab.28

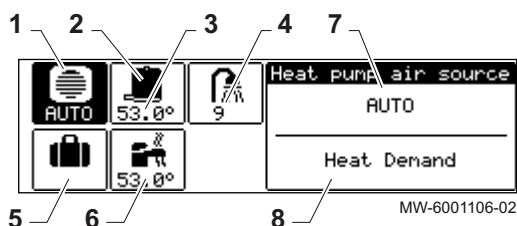
Iconos	Descripción
	<ul style="list-style-type: none"> • Símbolo fijo: agua caliente sanitaria disponible • Símbolo intermitente: producción de agua caliente sanitaria en curso
	Modo de protección antiheladas activado
	Error detectado
	El compresor de la bomba de calor está en marcha
	El apoyo eléctrico está en marcha
	Modo de prueba de funcionamiento activado
	Nivel de instalador activado

4.2.4 Descripción de la pantalla de inicio

La pantalla de inicio aparece automáticamente tras arrancar el aparato.

La pantalla se pone automáticamente en modo de espera si no se pulsa ningún botón durante cinco minutos. Pulsar uno de los botones de la interfaz de usuario para salir de la pantalla del modo de espera y pasar a la pantalla de inicio.

Fig.13



El icono seleccionado aparece resaltado.

- 1 Modo de funcionamiento para la bomba de calor
- 2 Tasas de llenado al valor de consigna de temperatura
- 3 Temperatura medida por la sonda inferior
- 4 Número de duchas disponibles
- 5 Modo vacaciones (acceso al menú)
- 6 Estado y temperatura de producción de agua caliente sanitaria (acceso al menú de configuración)
- 7 Información del icono seleccionado
- 8 Estado en el icono seleccionado

4.2.5 Descripción del carrusel

Fig.14



El carrusel se utiliza para acceder rápidamente a los menús de la interfaz de usuario. Los menús mostrados dependen de la configuración del sistema.

Pulsando el botón del menú principal (☰) aparece el carrusel.

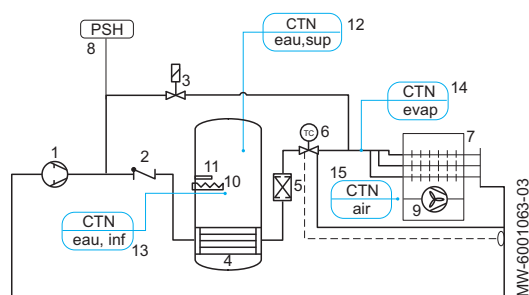
Desplazarse por el menú girando el botón (◂).

Tab.29

Menú de símbolos	Descripción de los símbolos	Descripción
	Agua caliente sanitaria On/Off	Apagado de la producción de agua caliente sanitaria
	Temperatura del agua	Modificación de las temperaturas de consigna del agua caliente sanitaria
	Aceleración de agua caliente	Forzado de la producción de agua caliente sanitaria (anulación)
	Sistema en modo vacaciones	Periodos de ausencia o vacaciones
	Ajustes de usuario	Cambio de la configuración de funcionamiento diario
	Modo de prueba	Prueba del funcionamiento de la bomba de calor de ACS
	Instalador	Menú no accesible para el usuario Nivel Instalador: Lista de parámetros del menú Instalador
	Buscador	Menú no accesible para el usuario Nivel Instalador: Uso de la búsqueda de parámetros
	Puntos-consigna-señales-estado	Menú no accesible para el usuario Nivel Instalador: Indicación de los valores medidos
	Contador de energía	Control del consumo energético
	Ajustes del sistema	Parámetros regionales y ergonómicos
	Información sobre la versión	Información sobre la versión

4.3 Diagrama esquemático de la bomba de calor de ACS

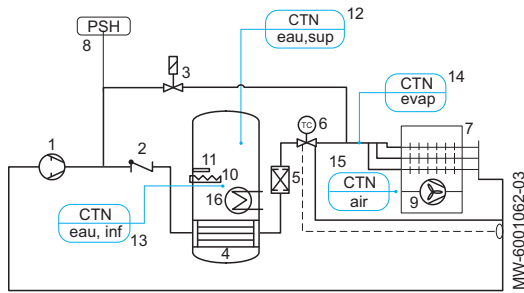
Fig.15 Con suministro eléctrico de apoyo



- 1 Compresor giratorio
- 2 Válvula antirretorno
- 3 Electroválvula de deshielo
- 4 Condensador
- 5 Filtro deshidratador
- 6 Descompresor termostático
- 7 Evaporador
- 8 Presostato de alta presión
- 9 Ventilador
- 10 Suministro eléctrico de apoyo
- 11 Ánodo de corriente inducida
- 12 Sonda de temperatura del agua caliente sanitaria superior
- 13 Sonda de temperatura del agua caliente sanitaria inferior

- 14 Sonda de temperatura de evaporación
15 Sonda de temperatura del aire

Fig.16 Con suministros eléctricos e hidráulicos de apoyo

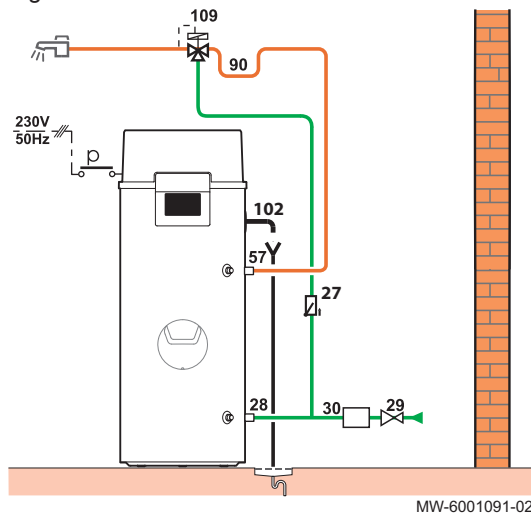


- 1 Compresor giratorio
2 Válvula antirretorno
3 Electroválvula de deshielo
4 Condensador
5 Filtro deshidratador
6 Descompresor termostático
7 Evaporador
8 Presostato de alta presión
9 Ventilador
10 Suministro eléctrico de apoyo
11 Ánodo de corriente inducida
12 Sonda de temperatura del agua caliente sanitaria superior
13 Sonda de temperatura del agua caliente sanitaria inferior
14 Sonda de temperatura de evaporación
15 Sonda de temperatura del aire
16 Bobina del suministro hidráulico de apoyo (estación solar o caldera)

5 Ejemplos de conexión e instalación

5.1 Instalación estándar

Fig.17



En la bomba de calor de ACS no debe realizarse ninguna conexión eléctrica.

- 27 Válvula antirretorno
28 Entrada de agua fría sanitaria con unión dieléctrica
29 Reductor de presión
30 Grupo de seguridad
57 Salida de agua caliente sanitaria con unión dieléctrica
90 Codo anti-termosifón
102 Manguera de drenaje de condensados
109 Válvula mezcladora termostática

5.2 Instalaciones con caldera de apoyo

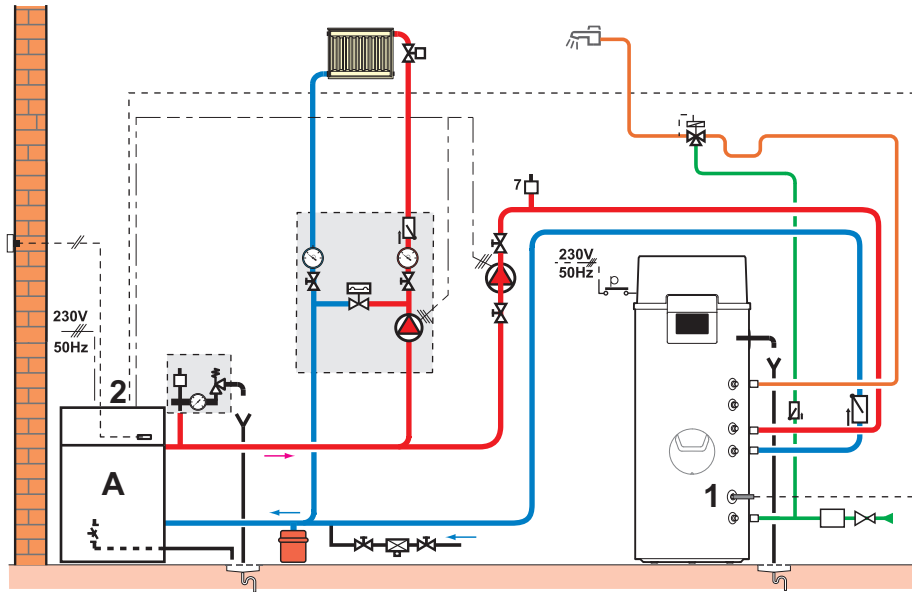
El suministro hidráulico de apoyo (generado por una caldera) se puede controlar de dos maneras:

- Bien en la caldera.
- O bien en la bomba de calor de ACS.

5.2.1 Suministro hidráulico de apoyo controlado por una caldera

No se requiere conexión a la placa electrónica de la bomba de calor de ACS.

Fig.18



MW-6001093-03

- A Caldera
- 1 Sonda de temperatura del agua caliente sanitaria
- 2 Contacto de la sonda de agua caliente sanitaria de la caldera

1. Instalar la sonda de temperatura del agua caliente sanitaria en la vaina.
2. Conectar la sonda de temperatura del agua caliente sanitaria al contacto de la sonda de agua caliente sanitaria de la caldera.
3. En la caldera de apoyo, ajustar la temperatura de ida a un máximo de 80 °C.



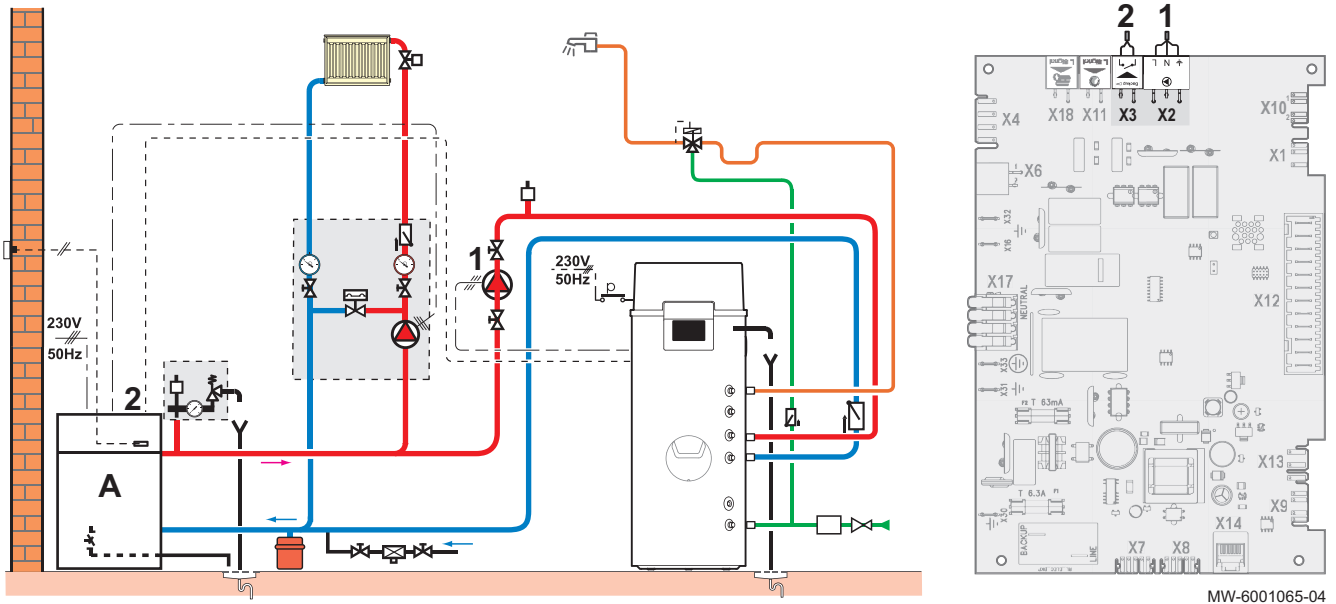
Consejo
Manual de la caldera

5.2.2 Suministro hidráulico de apoyo controlado por la bomba de calor de ACS

Son necesarias dos conexiones a la placa electrónica de la bomba de calor de ACS:

- la demanda de respaldo;
- el control de la bomba auxiliar de apoyo.

Fig.19



- A Caldera
- 1 Bomba auxiliar de suministro hidráulico de apoyo
- 2 Contacto de la sonda de agua caliente sanitaria de la caldera

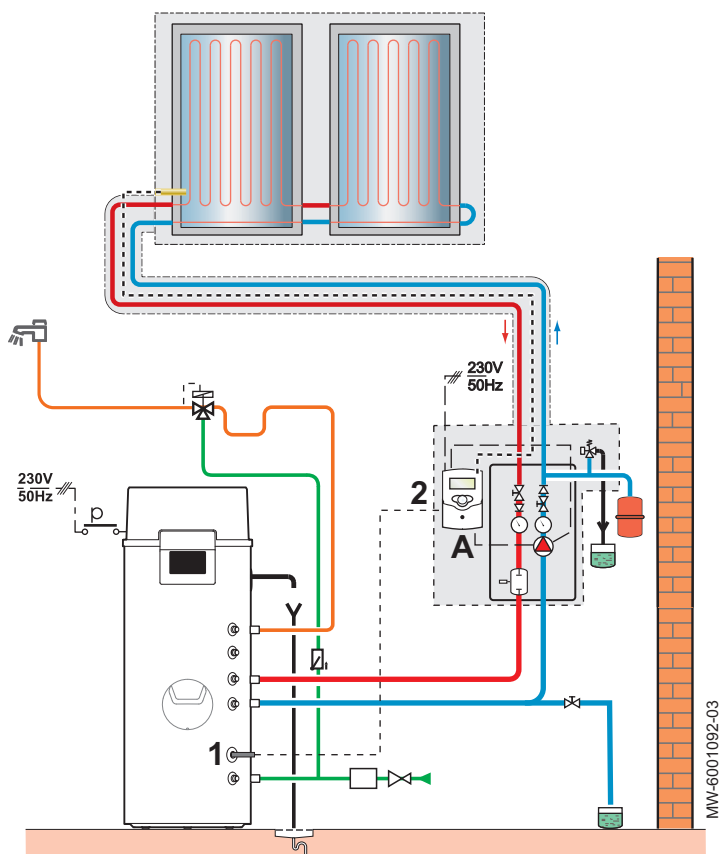
1. Conectar la sonda de agua caliente sanitaria de la caldera a X3 de la placa electrónica CU-HW-01.
2. Conectar la bomba auxiliar al suministro hidráulico de apoyo a X2 en la placa electrónica CU-HW-01.
3. En la caldera de apoyo, ajustar la temperatura de ida a un máximo de 80 °C.



Consejo
Manual de la caldera

5.3 Instalación con captadores solares

Fig.20



A Control del colector solar

2 Contacto de control del colector solar

1 Sonda de temperatura del agua caliente sanitaria

1. Instalar la sonda de temperatura del agua caliente sanitaria en la vaina.
2. Conectar la sonda de temperatura del agua caliente sanitaria al control solar.
3. Limitar la temperatura de ida del suministro hidráulico de apoyo a 80 °C en la regulación solar.



Consejo

Instrucciones de la regulación solar

6 Instalación

6.1 Componentes suministrados

Tab.30

Bulto	Contenido
Bomba de calor de ACS	<ul style="list-style-type: none"> • Una bomba de calor de ACS • Un cable de alimentación 3G - 2,5 mm² y 1,5 m de longitud
Bolsa de la documentación	<ul style="list-style-type: none"> • Un manual de instalación, de funcionamiento y de mantenimiento • Una guía rápida de usuario • Una etiqueta energética • Placa de características • Certificado de conformidad CE
Bolsa de accesorios	<ul style="list-style-type: none"> • Dos juntas planas 3/4" • Dos uniones dieléctricas 3/4" • Una manguera de evacuación de condensados • Sujetacables • Una correa para la fijación al suelo o a la pared

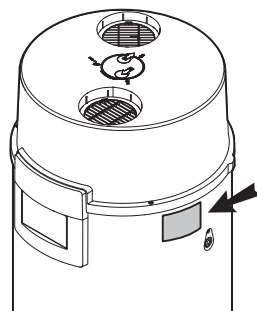
6.2 Accesorios

Tab.31

Descripción	Número de bulto
Codo galvanizado de 90° (diámetro: 160 mm)	EH77
Conductos semirrígidos con aislamiento (160 mm de diámetro, 3 m de longitud)	EH206
Conjunto de 2 abrazaderas de sujeción (160 mm de diámetro)	EH207
Kit de conexión para grupo de seguridad	ER208
Conducto de PPE recto (diámetro: 160 mm, longitud: 2 x 1 m) + dos manguitos	EH272
Dos codos de PPE de 90° (diámetro: 160 mm) + dos manguitos	EH273
Dos manguitos de PPE (diámetro: 160 mm)	EH274
Salida negra a fachada (diámetro: 160 mm)	EH275
Base impermeable para tejados planos (diámetro: 160 mm)	EH276
Base impermeable para tejados con una inclinación de 25° a 45° (diámetro: 160 mm)	EH277
Kit de 2 juntas de caudal de aire	HK437
Kit de conductos EPE + juntas + rejillas murales (entrada y salida)	HK438

6.3 Placa de características

Fig.21



MW-6001057-02



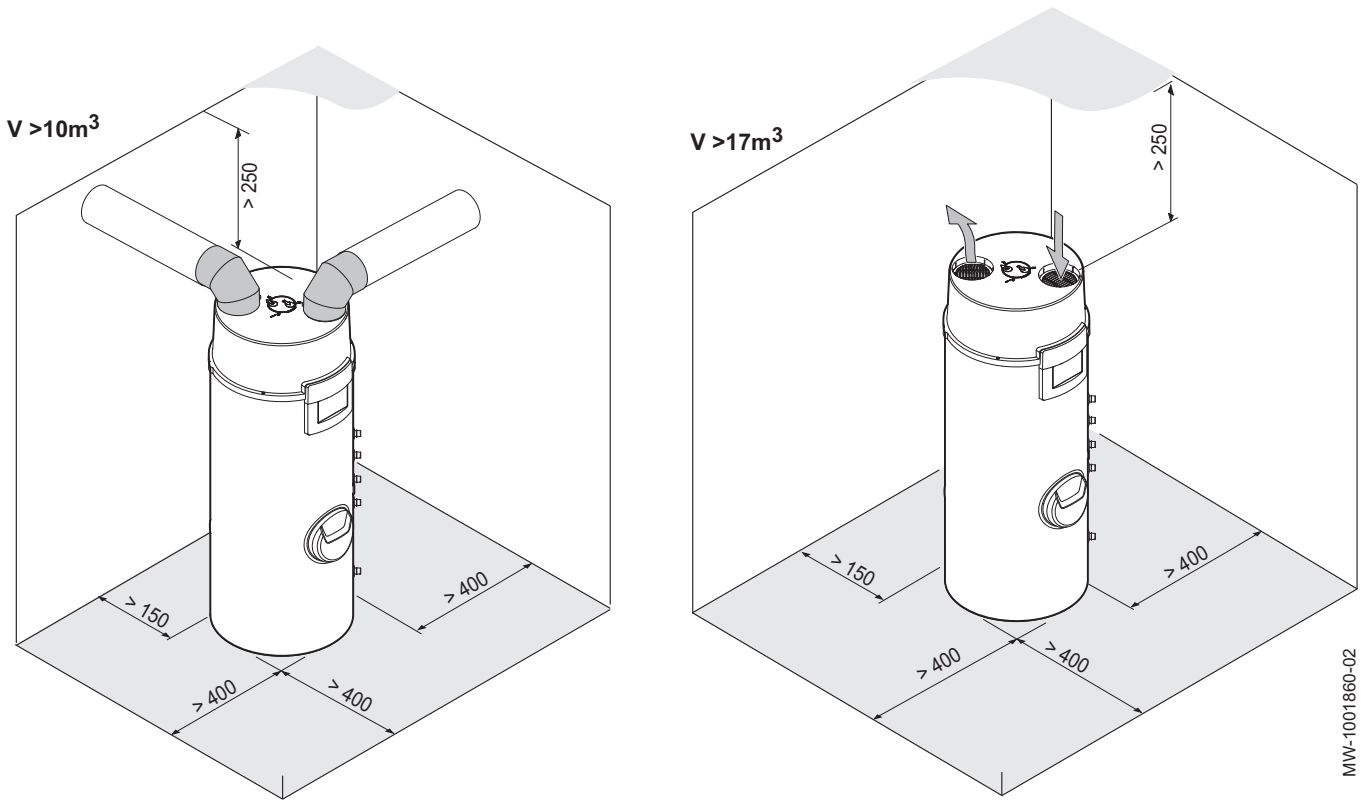
Importante

- No quitar ni cubrir nunca la placa de características ni la etiqueta colocada en el calentador de agua de la bomba de calor.
- La placa de características debe ser legible durante toda la vida útil del calentador de agua de la bomba de calor. Sustituir las instrucciones y etiquetas de advertencia dañadas o ilegibles de inmediato.

6.4 Instalación de la bomba de calor de ACS

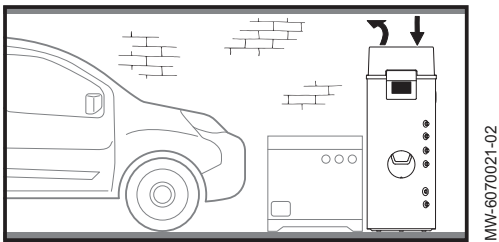
6.4.1 Accesibilidad y volumen de la estancia de instalación

Fig.22



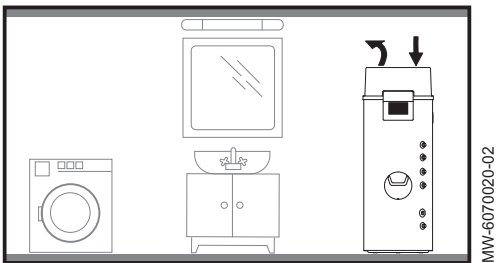
6.4.2 Ubicaciones recomendadas sin conductos de aire (sin conductos)

Fig.23



Garaje: El generador aspira y descarga el aire en un espacio cerrado. Permite recuperar las calorías gratuitas liberadas por el motor de su vehículo al detenerse tras haber estado en marcha o por los electrodomésticos que están funcionando.

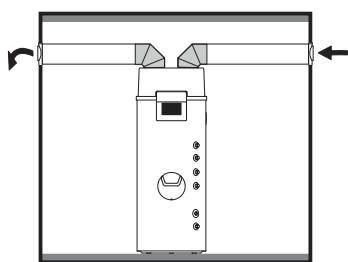
Fig.24



Lavadero: El generador aspira y descarga el aire en un espacio cerrado. Permite deshumidificar la estancia y recuperar las calorías gratuitas liberadas por los electrodomésticos que están funcionando.

6.4.3 Ubicaciones recomendadas con conductos de aire

Fig.25

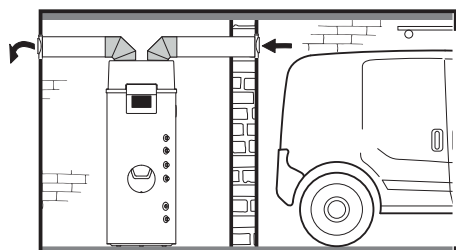


MW-6070022-02

El generador aspira el aire y lo descarga hacia el exterior.

La conexión al aire exterior puede conllevar un exceso de consumo eléctrico si la temperatura del aire exterior está fuera de los límites de funcionamiento.

Fig.26



MW-6070023-02

El generador aspira aire de un espacio cerrado y lo descarga hacia el exterior.

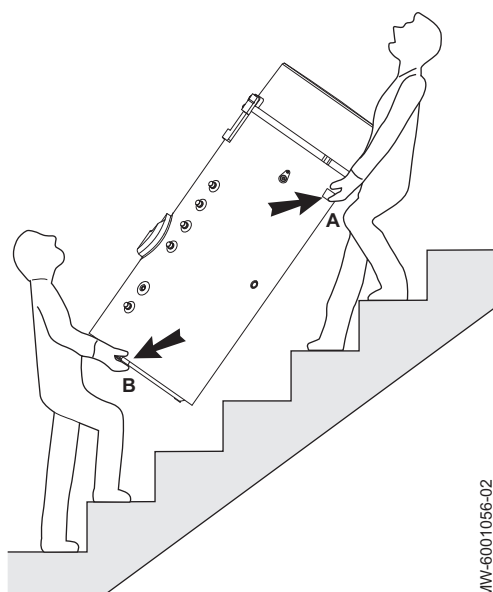
Permite recuperar las calorías gratuitas liberadas por el motor de su vehículo al detenerse tras haber estado en marcha o por los electrodomésticos que están funcionando.

6.4.4 Manipulación de la bomba de calor de ACS

Al desembalarlo, la bomba de calor de ACS puede inclinarse con cuidado. Sin embargo, se recomienda transportarlo verticalmente.

Tener en cuenta las dimensiones efectivas para la manipulación.

Fig.27



MW-6001056-02

- A** Asas superiores
- B** Asas inferiores

Usar las asas **A** y **B** para transportar la bomba de calor de ACS.

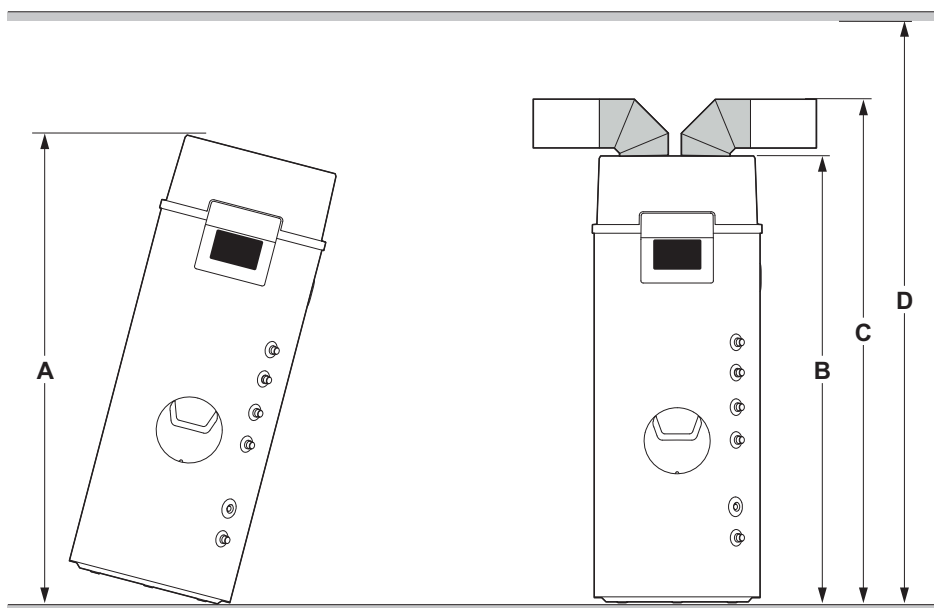


Importante

No usar la tapa superior para manejar el equipo.

6.4.5 Dimensiones aptas para la manipulación

Fig.28



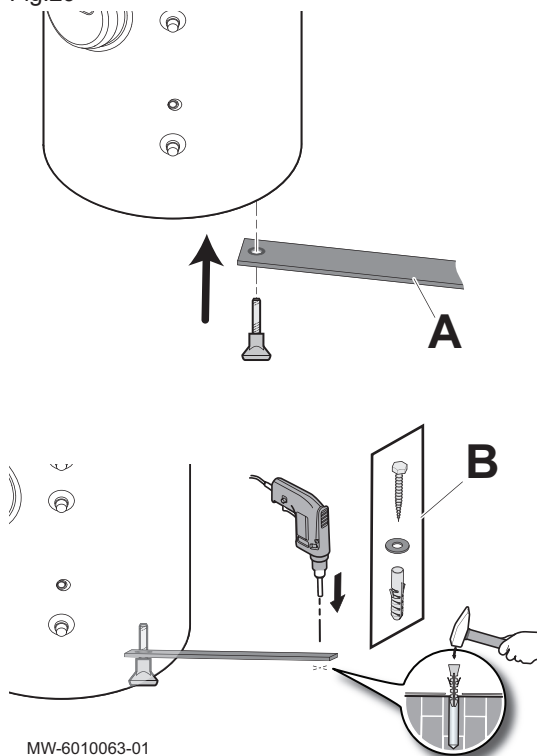
MW-6001055-02

Tab.32

Marcadores	BC ACS 200 IN iR290	BC ACS 300 IN iR290	BC ACS 200-1E iR290	BC ACS 300-1E iR290
A	1630	1840	1630	1840
B	1530	1760	1530	1760
P	1790	2020	1790	2020
D	> 1820	> 2050	> 1820	> 2050

6.4.6 Fijación al suelo o a la pared

Fig.29



El generador debe fijarse al suelo o a la pared.

1. Desenroscar una de las patas de la bomba de calor de ACS.
2. Pasar la pata por el agujero de la correa de sujeción y volver a enroscarlo.
3. Fijar firmemente la correa de sujeción al suelo o a la pared.



Importante

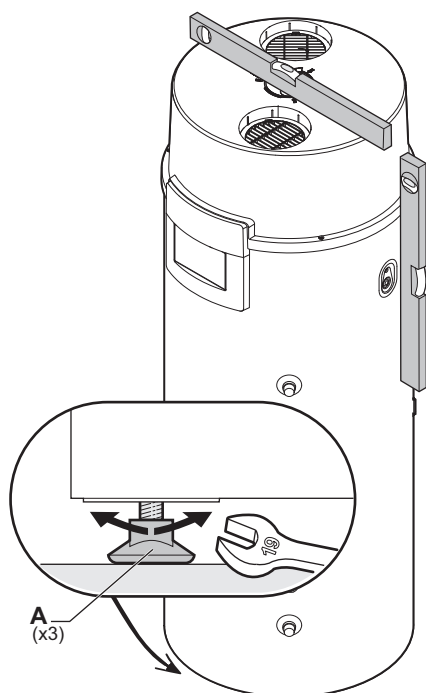
El instalador será el responsable de elegir el tipo de fijación en función del tipo de pared.

- A** Correa de sujeción incluida en la bolsa de accesorios
- B** Tornillo, arandela y taco (no incluidos)

MW-6010063-01

6.4.7 Nivelar el calentador de agua de la bomba de calor

Fig.30



A Pie, ajustable de 4 a 21 mm

1. Nivelar el aparato apretando o aflojando las patas ajustables con una llave plana de 19 mm.
2. Compruebe que el aparato está nivelado utilizando un nivel de burbuja o una plomada.
Tolerancia ± 3 grados.

6.5 Racor de conducto de aire

6.5.1 Ajuste del ventilador

La bomba de calor de ACS está equipada con un ventilador de dos velocidades.

1. Seguir la ruta de acceso que se describe a continuación.

Ruta de acceso

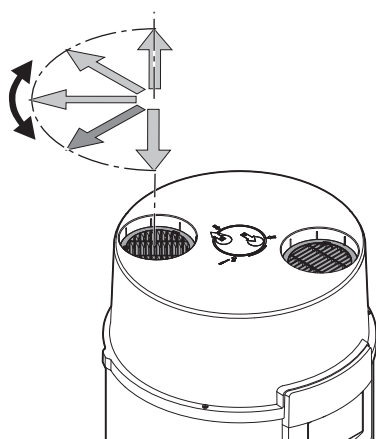
☰ > 🛠 Instalador > Puesta en marcha > Prueba de potencia > Velocidad del ventilador

2. Seleccionar **On**
3. Ajustar la velocidad del ventilador a **Velocidad 1** o **Velocidad 2** dependiendo de la configuración:

Velocidad	Ajuste del HP028 parámetro	Tipo de configuración
1	Conducto sumin. aire	Instalación exterior de la bomba de calor de ACS (con conducto)
2	Aire ambiente	Instalación de ambiente de la bomba de calor de ACS (sin conducto)

6.5.2 Instalación de aire ambiente de la bomba de calor de ACS (sin conducto)

Fig.31



MW-6001021-02

No retirar las rejillas suministradas para el uso con aire ambiente (sin conductos).

Las rejillas impiden la entrada de cuerpos extraños y guían el flujo de aire. Solo puede cambiarse el ángulo de la rejilla de aire de salida.

i Importante

No colocar nada en la parte superior del generador.

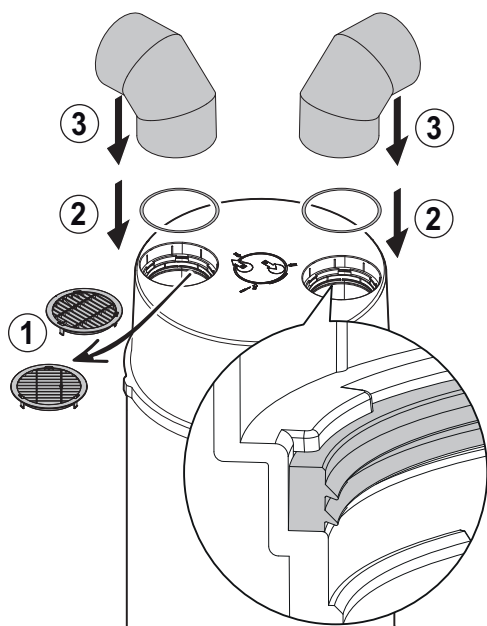
1. Orientar la rejilla de salida de aire para asegurar que se creen turbulencias en la entrada de aire.
2. Desbloquear la rejilla de salida de aire usando un destornillador.
3. Orientar la rejilla a una de las cinco posiciones predefinidas.
4. Ajustar la velocidad del ventilador a **Velocidad 2**.

📖 Véase también

Búsqueda de un parámetro o un valor medido, página 45

6.5.3 Instalación de aire exterior de la bomba de calor de ACS (con conducto)

Fig.32



MW-6001067-02

⚠ Atención

Los conductos de aire conectados a la bomba de calor de ACS no deben contener fuentes de ignición ni conducir a ellas.

1. Retirar las rejillas de la entrada de aire y la salida de aire.
2. Colocar las juntas (opción HK437) necesarias cuando se utilizan conductos galvanizados, con el reborde hacia abajo. No es necesario usar juntas con los conductos de PPE.
3. Conectar los conductos de aire (accesorios) a la entrada de aire y a la salida de aire.
4. Conectar los conductos de aire auxiliares, asegurándose de que se respeten las longitudes de conducto autorizadas.
5. Ajustar la velocidad del ventilador a **Velocidad 1**.
6. En los extremos de los conductos de aire, comprobar que el aire se aspira hacia la entrada de aire y se expulsa desde la salida de aire.

📖 Véase también

Búsqueda de un parámetro o un valor medido, página 45

■ Caídas de presión de los accesorios recomendados

Utilizar accesorios provoca caídas de presión.

Estas caídas de presión son equivalentes a las longitudes mostradas en la tabla siguiente.

El total de las longitudes debe ser conforme con los valores indicados en la tabla siguiente para cada configuración. Este total se obtiene sumando las longitudes de todos los accesorios utilizados una o más veces en la instalación.

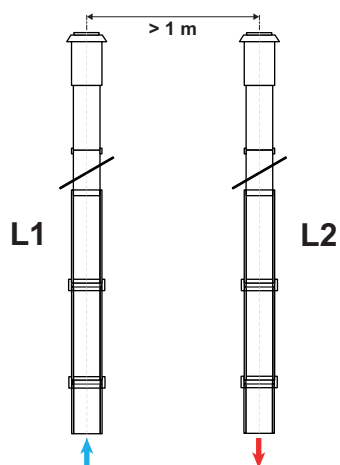
Tab.33

Accesorios	Bulto	Longitudes rectas equivalentes (m)
Codo galvanizado de 90° (diámetro: 160 mm)	EH77	1
Codo de PPE de 90° (160 mm de diámetro)	EH273	1

Accesorios	Bulto	Longitudes rectas equivalentes (m)
Conducto de PPE recto (longitud: 1 m)	EH272	1
Salida negra a fachada (diámetro: 160 mm)	EH275	1
Kit de entrada/salida murales	HK438	3
Conducto semirrígido con aislamiento (3 m de longitud)	EH206 ⁽¹⁾	3

(1) Accesorio permitido

Fig.33



MW-6001026-03

■ Entrada y salida verticales de aire

Para una velocidad de ventilador ajustada a **Velocidad 1**

En esta configuración, la instalación puede necesitar una de las longitudes (L1 o L2) de conducto.

Tab.34 Longitud L1 de conducto autorizada

L2 necesaria (m)	L1 autorizada (m)
≤3	≤4
De 4 a 5	≤5
6	≤6
7	≤7
8	≤8
9	≤9
10	≤10

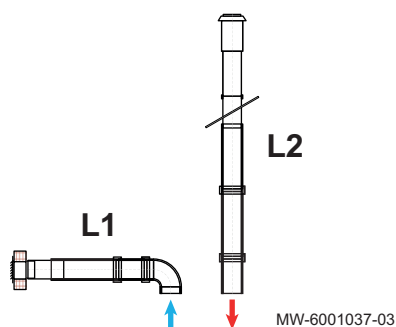
Tab.35 Longitudes L2 de conducto autorizadas

L1 necesaria (m)	L2 autorizada (m)
≤4	≤10
5	De 4 a 10
6	De 6 a 10
7	De 7 a 10
8	De 8 a 10
9	De 9 a 10
10	10

■ Salida horizontal de aire y entrada vertical de aire

Para una velocidad de ventilador ajustada a **Velocidad 1**.

Fig.34

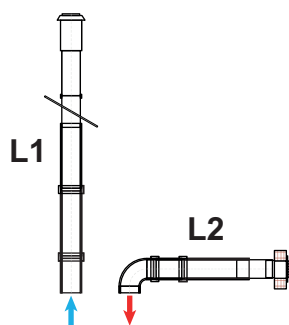


MW-6001037-03

Tab.36 Longitudes de conducto autorizadas

L1 (m)	L2 (m)
≤10	≤10

Fig.35



MW-6001027-03

■ Salida vertical de aire y entrada horizontal de aire

Para una velocidad de ventilador ajustada a **Velocidad 1**

En esta configuración, la instalación puede necesitar una de las longitudes (L1 o L2) de conducto.

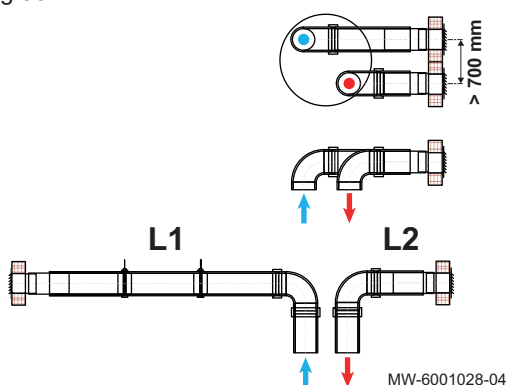
Tab.37 Longitud L1 de conducto autorizada

L2 necesaria (m)	L1 autorizada (m)
≤2	≤9
De 3 a 5	≤8
De 6 a 10	≤7

Tab.38 Longitudes L2 de conducto autorizadas

L1 necesaria (m)	L2 autorizada (m)
≤7	≤10
8	≤5
9	≤2

Fig.36



MW-6001028-04

■ Entrada y salida horizontales de aire

Para una velocidad de ventilador ajustada a **Velocidad 1**.

Tab.39 Longitudes de conducto autorizadas

L1 (m)	L2 (m)
≤10	≤10

■ Con un solo conducto

La única configuración con un solo conducto autorizada es la siguiente:

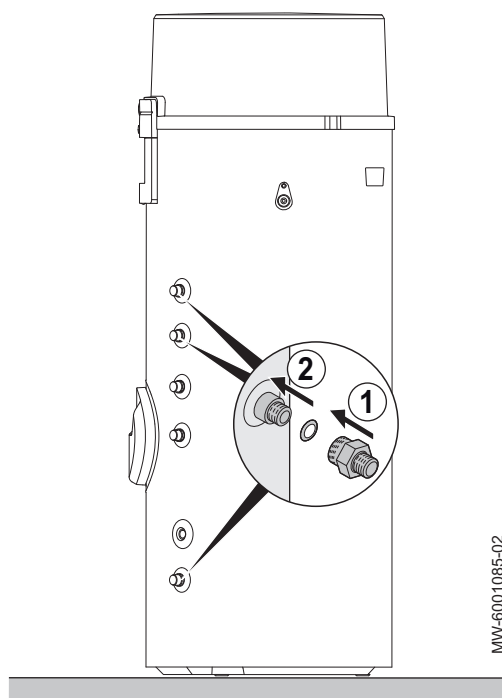
- entrada de aire ambiente (sin conducto)
- extracción de aire (con conducto)

En este caso, se limita la velocidad del ventilador a **Velocidad 1**.

6.6 Conexiones hidráulicas

6.6.1 Uso de uniones dieléctricas

Fig.37



Es obligatorio respetar las normas y directivas locales correspondientes.

1. Ajustar las uniones dieléctricas (incluidas en la bolsa de accesorios) insertando la junta en los racores de entrada y salida de agua sanitaria.



Importante

Se recomienda colocar una unión dieléctrica (no suministrada) en la conexión de circuito de recirculación.



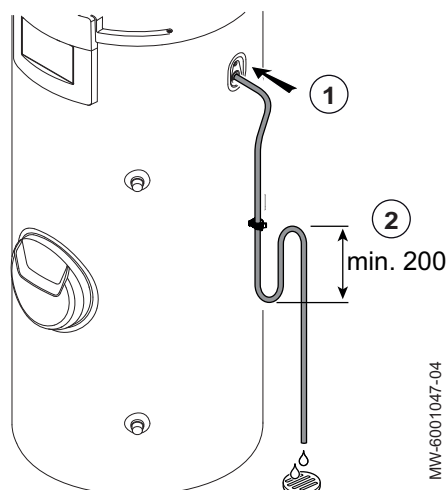
Atención

Para evitar los pares galvánicos de hierro/cobre y el consiguiente riesgo de corrosión, no conectar los racores de agua sanitaria directamente a los conductos de cobre.

2. Conectar los conductos de los distintos circuitos a los racores.

6.6.2 Conexión del drenaje de condensados

Fig.38



Se recomienda utilizar una trampa (no suministrada) o crear una con la manguera para evitar:

- Interrumpir el flujo de condensados cuando el ventilador está en funcionamiento debido a la formación de vacío causada por la circulación del aire de entrada en el sentido equivocado.
- Olores no deseados en instalaciones de aire ambiente (sin conductos).

1. Ajustar la manguera de drenaje de condensados.
2. Crear una trampa con el tubo flexible de desagüe o conectar el tubo flexible de desagüe a la trampa existente.

6.6.3 Circuito de recirculación de agua caliente sanitaria

Para garantizar la disponibilidad de agua caliente sanitaria en cuanto se abran los grifos, se puede instalar un circuito de recirculación (solo en viviendas particulares) entre los puntos de extracción y el calentador de agua de la bomba de calor.

La longitud del bucle de recirculación no puede exceder (salida/retorno):

- BC ACS 200-1E iR290: 20 metros.
- BC ACS 300-1E iR290: 36 metros.

Tab.40 Ajustes a realizar

Parámetros	BC ACS 200-1E iR290	BC ACS 300-1E iR290
Consigna confort ACS DP070	65 °C	60 °C
Val ajust temperatura ACS histéresis DP120	15 °C	10 °C

**Importante**

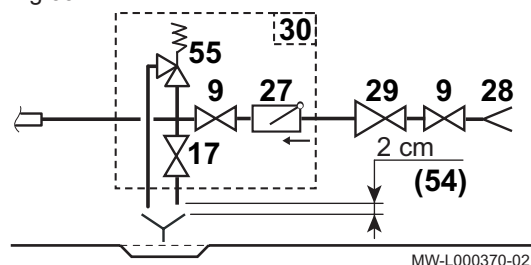
Para optimizar el consumo energético, se puede controlar el circuito de recirculación con un temporizador programable adicional.

**Véase también**

Búsqueda de un parámetro o un valor medido, página 45

6.6.4 Grupo de seguridad

Fig.39



- 9 Válvula de aislamiento
- 17 Grifo de vaciado
- 27 Válvula antirretorno
- 28 Entrada de agua fría sanitaria
- 29 Reductor de presión
- 30 Grupo de seguridad
- 54 Extremo del tubo de evacuación libre y visible a unos 2 – 4 cm por encima del embudo de desagüe
- 55 Válvula de seguridad 0,7 MPa (7 bar)

6.7 Conexiones eléctricas

6.7.1 Secciones de cable recomendadas

Al establecer las conexiones eléctricas a la red hay que respetar las siguientes polaridades.

Tab.41

Color del hilo	Polaridad
Cable marrón	Fase
Cable azul	Neutro
Cable verde/amarillo	Tierra

Tab.42

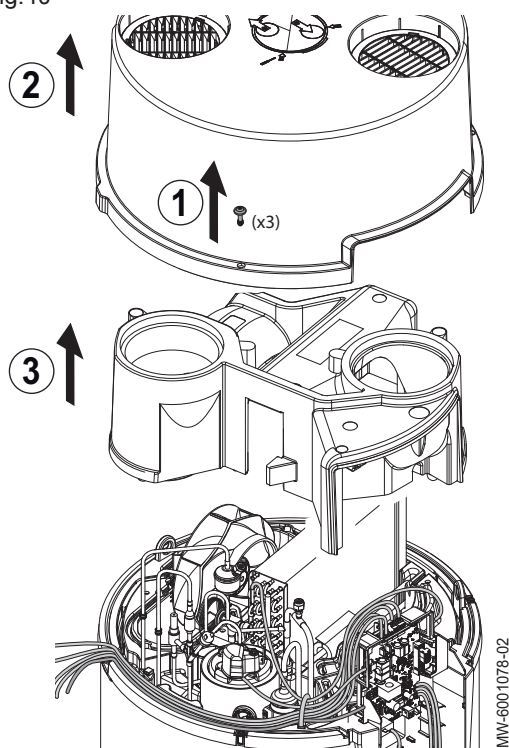
Conexión	Tipo de alimentación	Sección de cables (mm ²)	Disyuntor tipo K	Intensidad máxima del diferencial tipo A
Alimentación eléctrica	230 V monofásica	3 x 2,5 suministrado	16 A	30 mA
Cableado con suministro hidráulico de apoyo ⁽¹⁾⁽²⁾	Control de apoyo Control de bomba de apoyo	2 x 0,75 3 x 1,5	-	-
Control de tarifa reducida ⁽³⁾	230 V monofásica	2 x 1,5	-	-

Conexión	Tipo de alimentación	Sección de cables (mm ²)	Disyuntor tipo K	Intensidad máxima del diferencial tipo A
Cableado del equipo fotovoltaico	230 V monofásica	2 x 1,5	-	-
Cableado de control fotovoltaico	230 V monofásica	2 x 1,5	-	-

(1) Dos conectores a conectar para autorizar el apoyo y el control de bomba de apoyo
(2) Conexión que une otro equipo con el generador
(3) Cable de conexión entre la señal de tarifa reducida y el aparato

6.7.2 Acceso a la regleta de terminales de conexión de la placa electrónica

Fig.40



En función del equipo, puede ser necesario retirar los codos de la entrada de aire y la salida de aire.

1. Quitar los tres tornillos de fijación de la tapa superior.
2. Retirar la tapa superior.
3. Retirar la tapa intermedia.
4. Reinstalar todo el sistema siguiendo el orden inverso al desmontaje.

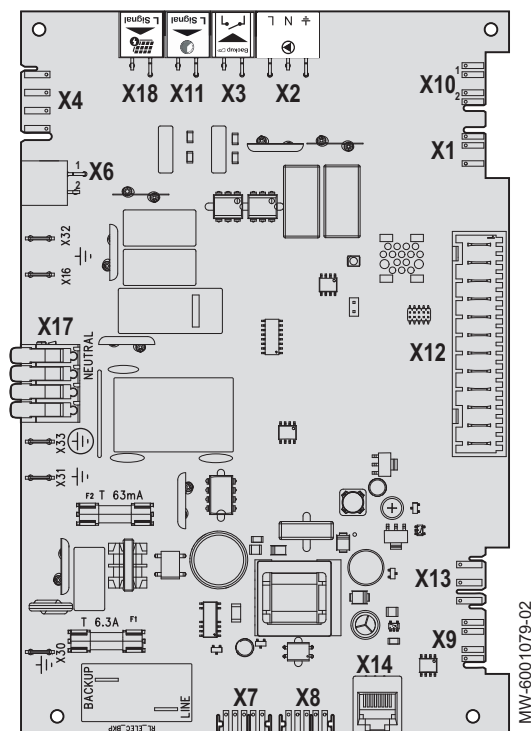


Importante

Al volver a montar, comprobar que la tapa superior esté correctamente sellada y se hayan colocado los tres tornillos.

6.7.3 CU-HW-01 Regleta de terminales de la PCI

Fig.41



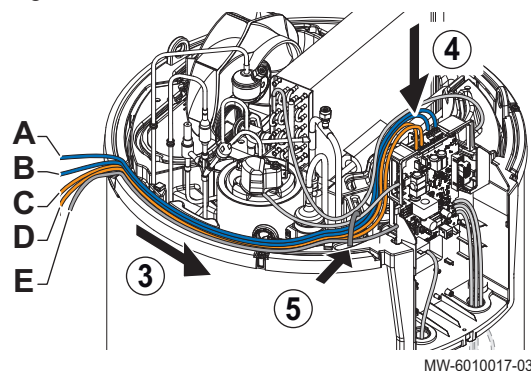
- X2** Bomba auxiliar de suministro hidráulico de apoyo
 - X3** Control del suministro hidráulico de apoyo
 - X4** Mando del ventilador
 - X6** - X6-1: Mando compresor
- X6-2: Válvula de deshielo
 - X7** L-BUS
 - X8** L-BUS a la interfaz de usuario
 - X9** Sondas de agua caliente sanitaria
 - X10** - X10-1 : Sonda del evaporador
- X10-2 : Sonda de aire
 - X11** Entrada de tarifa normal/tarifa reducida
 - X13** Ánodo de corriente inducida (TAS)
 - X14** Puerto de servicio
 - X17** Regleta de terminales de conexión a neutro (4 terminales)
 - X17-1 : Válvula de deshielo
 - X17-2 : Mando compresor
 - X17-3 : Alimentación eléctrica 230 V - 50 Hz
 - X17-4 : Suministro eléctrico de apoyo
 - X18** Entrada de señal para los paneles fotovoltaicos
 - X30** Tierra: suministro eléctrico de apoyo
 - X32** Tierra: compresor
 - X33** Tierra: alimentación eléctrica
- Suministro de apoyo** Suministro eléctrico de apoyo (fase)
- Conducto** Alimentación eléctrica (fase) 230 V-50 Hz

6.7.4 Conexión de las opciones a la placa electrónica CU-HW-01

Pueden conectarse varias opciones a la placa electrónica de la bomba de calor de ACS.

Si la bomba de calor de ACS está provista de conducto, deben retirarse los conductos de aire para poder retirar las tapas superior e intermedia.

Fig.42



- A** Alimentación eléctrica de la bomba del suministro hidráulico de apoyo
- B** Control del suministro hidráulico de apoyo
- C** Entrada de tarifa normal/tarifa reducida
- D** Entrada de señal de los paneles fotovoltaicos
- E** Alimentación general

1. Retirar las tapas superior e intermedia.
2. Quitar la interfaz de usuario.
3. Colocar el cable para la opción que se debe conectar junto al cable de alimentación principal **E** para asegurarse de que los cables estén correctamente conectados.
4. Conectar el cable a la regleta de terminales superior que corresponda a la opción que se debe instalar.
Si hay que conectar varias opciones, repetir los pasos 3 y 4.
5. Utilizar los sujetacables incluidos en la bolsa de accesorios para asegurar los cables.
6. Reinstalar todo el sistema siguiendo el orden inverso al desmontaje.
Al volver a montar, comprobar que la tapa superior esté correctamente sellada y se hayan colocado los tres tornillos.



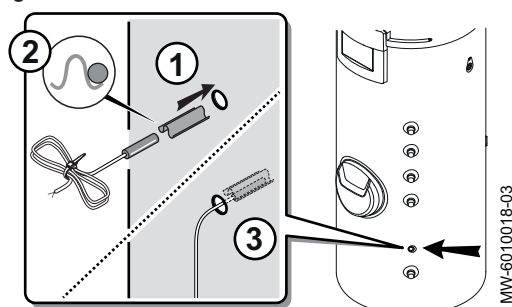
Véase también

Acceso a la regleta de terminales de conexión de la placa electrónica, página 37

6.7.5 Instalar la sonda de temperatura para el suministro hidráulico de apoyo

Debe utilizarse una sonda de temperatura (no suministrada) si se controla el suministro hidráulico de apoyo mediante una caldera o mediante colectores solares.

Fig.43

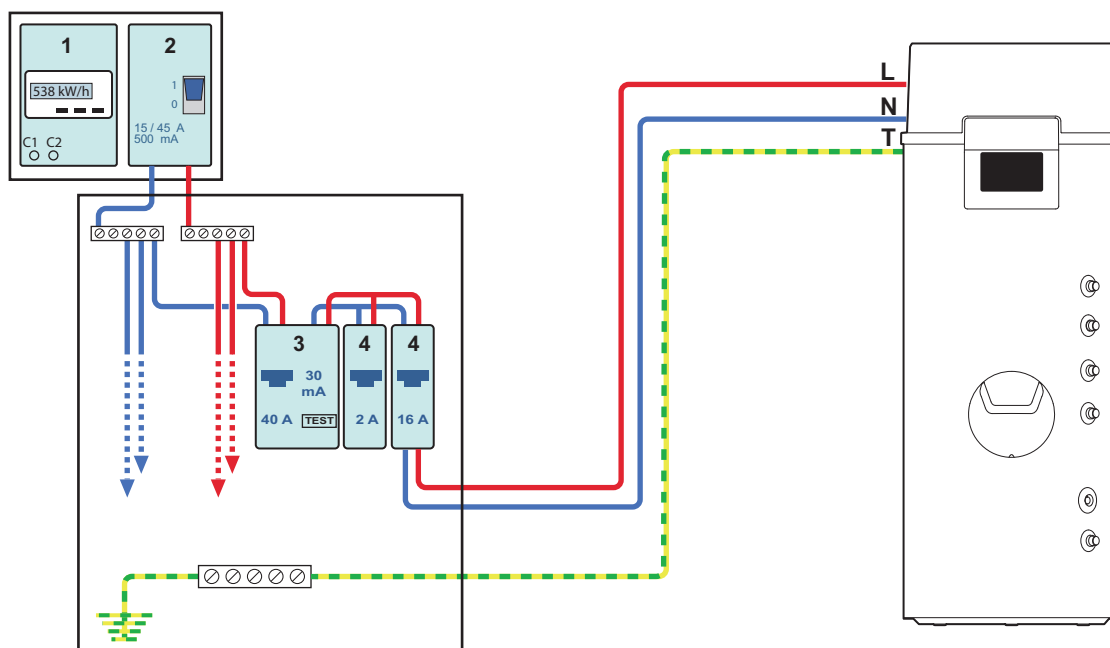


1. Colocar la sonda en la vaina mediante el separador.
2. Comprobar que la sonda esté bien colocada en la vaina.
3. Comprobar el montaje del separador de vaina.

6.7.6 Conexión eléctrica convencional

Elegir una programación horaria (programa 1, 2 o 3) para disfrutar de una temperatura de agua caliente sanitaria adaptada a las actividades que se realizan a lo largo del día.

Fig.44



- 1 Contador
- 2 Disyuntor de conexión

- 3 Interruptor diferencial de tipo AC
- 4 Disyuntor

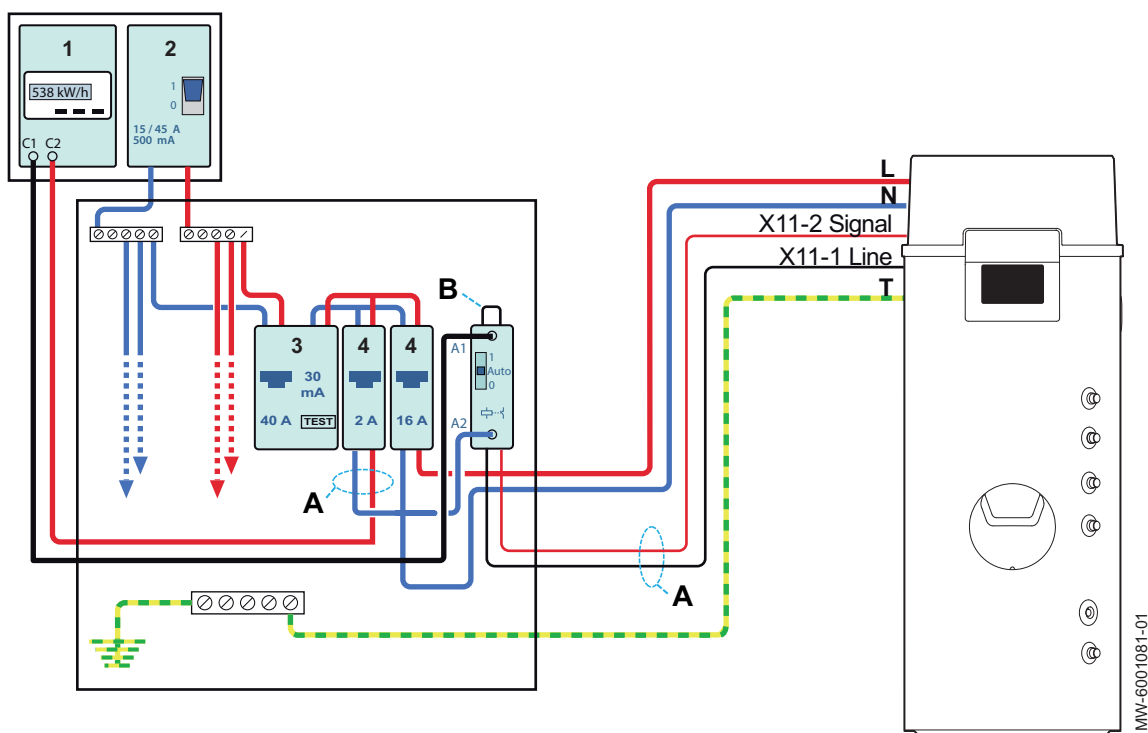


Véase también

Activación y configuración de un programa horario de agua caliente sanitaria, página 52

6.7.7 Conexión al contacto de tarifa normal/tarifa reducida mediante shunt

Fig.45



- 1 Contador
- 2 Disyuntor de conexión
- 3 Interruptor diferencial de tipo AC
- 4 Disyuntor

- A** Cable de tensión de 230 V, 1,5 mm²
B Contacto seco de 1,5 mm² (Shunt)

1. Conectar al contacto seco en el conector X11 de la bomba de calor de ACS.
2. Ajustar el parámetro **AP024** a Si.

**Importante**

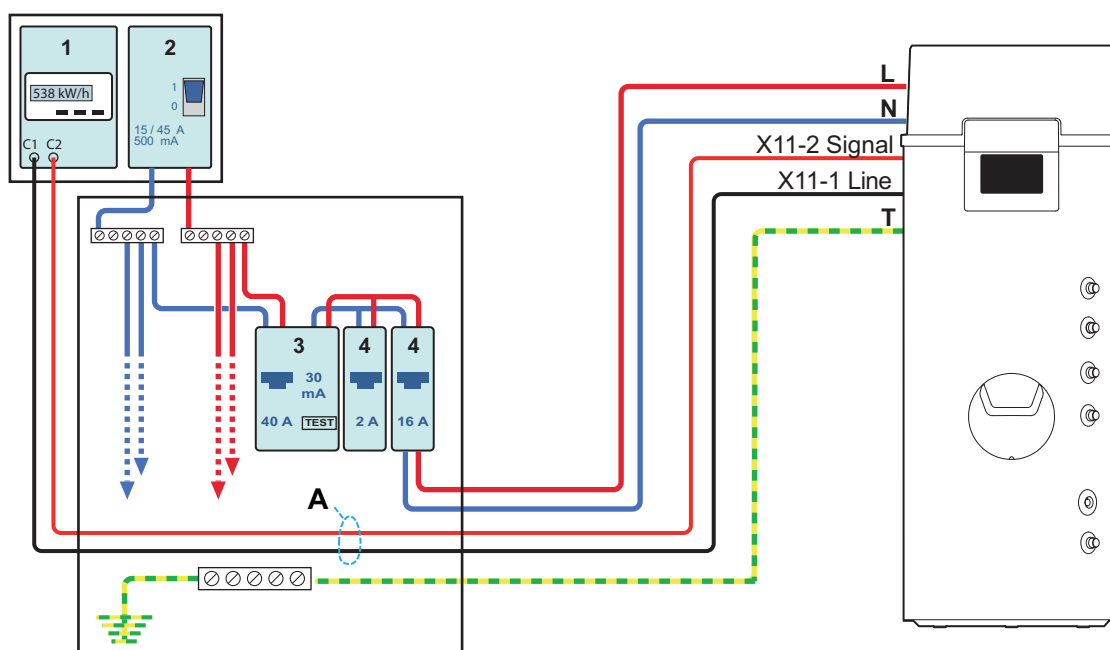
El calentador de agua de la bomba de calor y los suministros de apoyo no tienen autorización para funcionar en horas de tarifa normal.

**Véase también**

Búsqueda de un parámetro o un valor medido, página 45

6.7.8 Conexión al contacto de tarifa normal/tarifa reducida directamente en el medidor

Fig.46



MW-6001082-01

- 1 Contador
2 Disyuntor de conexión
3 Interruptor diferencial de tipo AC

- 4 Disyuntor
A Cable de tensión de 230 V, 1,5 mm²

1. Conectar al contacto seco o tensión en el conector X11 del calentador de agua termodinámico.
2. Ajustar el parámetro **AP024** a Si.



Importante

El calentador de agua de la bomba de calor y los suministros de apoyo no tienen autorización para funcionar en horas de tarifa normal.



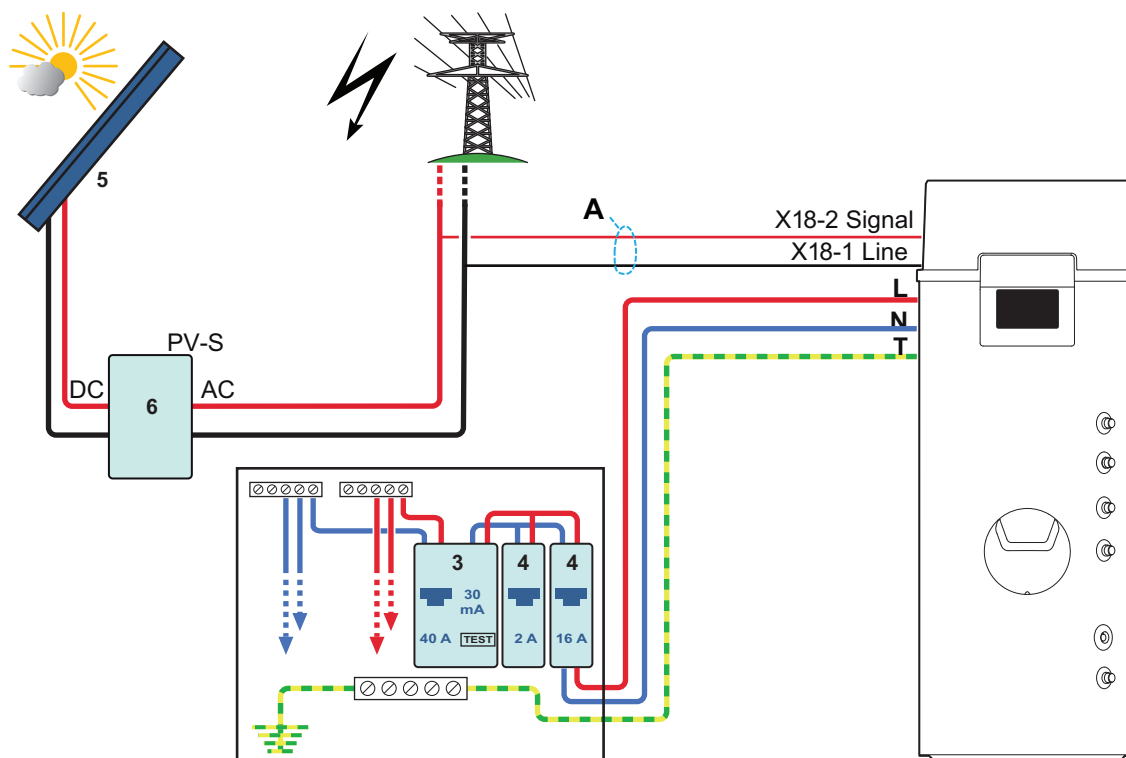
Véase también

Búsqueda de un parámetro o un valor medido, página 45

6.7.9 Conexión a una señal fotovoltaica

Elegir una programación horaria (programa 1, 2 o 3) para disfrutar de una temperatura de agua caliente sanitaria adaptada a las actividades que se realizan a lo largo del día.

Fig.47



- 3 Interruptor diferencial de tipo AC
 4 Disyuntor
 5 Panel fotovoltaico

- 6 Inversor fotovoltaico
 A Cable de tensión de 230 V, 1,5 mm²

Cuando la señal fotovoltaica está activa:

1. Ajustar el parámetro **DP512** a 62 °C.
2. Ajustar el parámetro **AP055** a **FV con BC + BU**.
3. Ajustar el parámetro **AP057** dependiendo del tipo de señal fotovoltaica activa:
 - **Normalmente Abierto.**
 - **Normalmente Cerrado.**

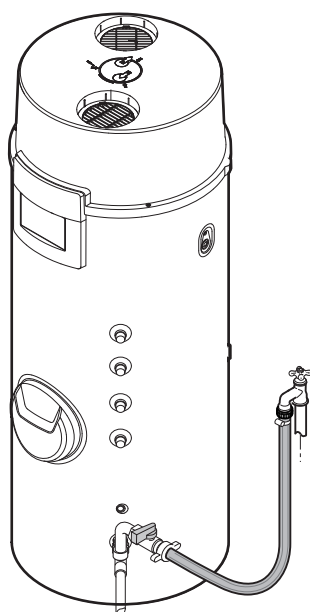


Véase también

Búsqueda de un parámetro o un valor medido, página 45
 Activación y configuración de un programa horario de agua caliente sanitaria, página 52

6.8 Llenar el calentador de agua de la bomba de calor

Fig.48



MW-6001048-03

1. Abrir un grifo de agua caliente.
2. Llenar por completo el calentador de agua a través del conducto de entrada de agua fría.
⇒ El aparato estará lleno cuando empiece a salir agua por el grifo de agua caliente.
3. Cerrar el grifo de agua caliente.

7 Puesta en marcha

7.1 Aspectos generales

El procedimiento de puesta en marcha de la bomba de calor se lleva a cabo:

- La primera vez que se utiliza.
- después de una parada prolongada.

La puesta en servicio de la bomba de calor permite al usuario revisar los diversos ajustes y comprobaciones que hay que realizar para poner en marcha la bomba de calor con total seguridad.

7.2 Puntos de comprobación antes de la puesta en servicio

1. Comprobar que el calentador de agua termodinámico está lleno de agua.
2. Comprobar la estanqueidad de las conexiones.
3. Comprobar que los dispositivos de seguridad funcionan correctamente.
4. Comprobar el modo de funcionamiento.

7.3 Procedimiento de puesta en servicio

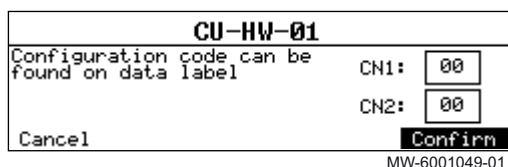


Atención

La puesta en marcha solo puede realizarla un profesional cualificado.

1. Armar el disyuntor del calentador de agua de la bomba de calor.
⇒ Se muestra el mensaje **Bienvenido**.
2. Seleccionar País e idioma.
3. Configurar Fecha y hora.
4. Configurar la función Horario verano.

Fig.49

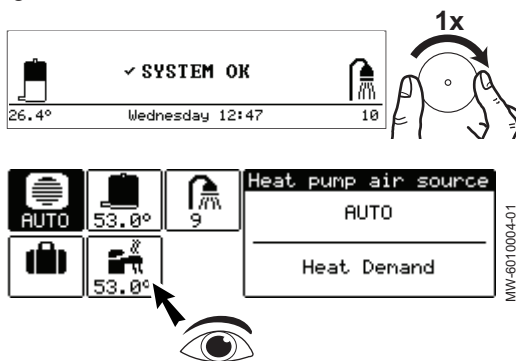


5. Configurar los parámetros **CN1** y **CN2**. Los valores se encuentran disponibles en la placa de características del calentador de agua de la bomba de calor. También figuran en la siguiente tabla. También se puede acceder a estos parámetros después de la puesta en servicio:

Tab.43

Ruta de acceso
Instalador > Código de instalador 0012 > Menú Avanzado > Establecer código de configuración

Fig.50



6. Seleccionar **Confirmar** para guardar los ajustes.
 ⇒ Comprobar la visualización de temperatura del agua caliente sanitaria.

7.3.1 Parámetros CN1 y CN2

Los parámetros **CN1** y **CN2** de la placa de características se usan para configurar la instalación de acuerdo con el tipo de suministro de apoyo y la capacidad de la bomba de calor.

Tab.44

	CN1	CN2
BC ACS 200 IN iR290	1	3
BC ACS 300 IN iR290	3	3
BC ACS 200-1E iR290	2	3
BC ACS 300-1E iR290	4	3

7.4 Comprobaciones después de la puesta en servicio

Tab.45 Comprobaciones generales

Puntos de inspección	¿Comprobado?
Estanqueidad de las conexiones de los conductos de aire	
Estanqueidad de los racores del refrigerante	
Acumulador de agua caliente sanitaria lleno de agua	
Realizar una inspección visual para comprobar posibles fugas en el sistema de agua o bloqueos en la evacuación de condensados.	

Tab.46 Comprobaciones eléctricas

Puntos de inspección	¿Comprobado?
Presencia del disyuntor recomendado	
Apriete de las regletas de terminales y las conexiones eléctricas	

7.5 Instrucciones finales para la puesta en marcha

1. Explicar el funcionamiento de la instalación al usuario.

2. Entregar todos los manuales al usuario.

8 Ajustes

8.1 Acceso al nivel Instalador

Fig.51

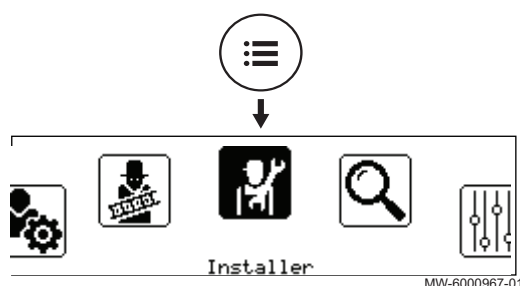
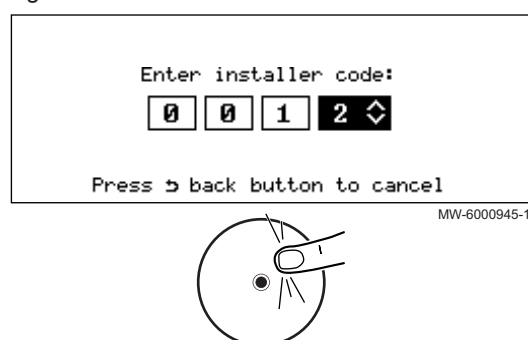


Fig.52



Determinados parámetros, que pueden afectar al funcionamiento del generador, están protegidos con un código de acceso. El instalador es la única persona autorizada para modificar dichos parámetros.

Para acceder al nivel de instalador:

1. Pulsar el botón hasta que aparezca la pantalla del carrusel.
2. Seleccionar **Instalador**.
3. Escribir el código **0012**.
⇒ Nivel de instalador activado. Se puede acceder a todas las funciones y los parámetros.

Si no se lleva a cabo ninguna acción en el transcurso de 30 minutos, el sistema saldrá de forma automática del nivel de instalador.

8.2 Búsqueda de un parámetro o un valor medido

Si se sabe el código de un parámetro o un valor medido, usar la función

Búsqueda es la forma más sencilla de acceder a él directamente.

1. Seguir la ruta de acceso que se describe a continuación.

Ruta de acceso

> Búsqueda

2. Escribir el código de acceso del instalador (**0012**) si así se solicita.
3. Escribir el código del parámetro o del valor medido requerido con el botón .
4. Pulsar el botón para comenzar la búsqueda.
⇒ Se muestra el parámetro o el valor medido requerido.

8.3 Restauración y almacenamiento de ajustes

8.3.1 Restauración de los números de configuración

Los números de configuración CN1 y CN2 deben restaurarse si se sustituye la placa electrónica o si se produce un error durante la configuración. Mediante estos números, el sistema reconoce el tipo de calentador de agua de la bomba de calor y el tipo de apoyo que hay en la instalación.

Para restaurar los números de configuración:

1. Pulsar el botón .
2. Seleccionar **Instalador**.
3. Seleccionar **Menú Avanzado > Establecer código de configuración**.

- Configurar los parámetros **CN1** y **CN2**. Los valores se encuentran disponibles en la placa de características del calentador de agua de la bomba de calor.
- Seleccionar **Confirmar** para guardar los ajustes.





Véase también
Parámetros CN1 y CN2, página 44

8.3.2 Accesorios y opciones de detección automática



Usar esta función después de sustituir una placa electrónica en el calentador de agua de la bomba de calor para detectar todos los dispositivos conectados al bus de comunicación L-BUS.

Para detectar dispositivos conectados al bus de comunicación L-BUS:

- Pulsar el botón .
- Seleccionar  **Instalador**.
- Seleccionar **Menú Avanzado > Detección automática**.
- Seleccionar **Confirmar** para llevar a cabo la detección automática.

8.3.3 Restauración de los ajustes de fábrica

Para restaurar los ajustes de fábrica relativos al calentador de agua de la bomba de calor:

- Pulsar el botón .
- Seleccionar  **Instalador**.
- Seleccionar **Menú Avanzado > Restablecer ajustes de fábrica**.
- Seleccionar **Confirmar** para restaurar los ajustes de fábrica.

8.4 Lista de parámetros

8.4.1 > Instalador > Configuración de instalación > Agua cal. sanit. (agua caliente sanitaria)

En el submenú Agua cal. sanit., encontrará todos los parámetros relativos al acumulador de agua caliente sanitaria.

AP : Appliance Parameters = Parámetros del generador

DP : Direct Hot Water Parameters = parámetros del acumulador de agua caliente sanitaria

Tab.47 Submenú > Ajustar temper. agua caliente sanit.

Parámetros	Descripción de los parámetros	Ajuste de fábrica
ConsignaConfortACS DP070	Consigna confort ACS Se puede configurar desde 10 °C hasta 75 °C	55 °C
ConsignaReducidACS DP080	Consigna reducida ACS Se puede configurar desde 10 °C hasta 75 °C	10 °C

Tab.48 Submenú > General

Parámetros	Descripción de los parámetros	Ajuste de fábrica
Modo acumulador ACS DP456	Modo del acumulador de ACS <ul style="list-style-type: none"> Económico Confort 	Económico
ConsignaConfortACS DP070	Consigna confort ACS Se puede configurar desde 10 °C hasta 75 °C	55 °C
ConsignaReducidACS DP080	Consigna reducida ACS Se puede configurar desde 10 °C hasta 75 °C	10 °C

Parámetros	Descripción de los parámetros	Ajuste de fábrica
Modo entrada punta AP024	Modo de entrada punta habilitado/deshabilitado <ul style="list-style-type: none"> • No • Si 	No
Volumen acumul. ACS CP790	Volumen de agua contenida en el acumulador Se puede configurar desde 100 l hasta 300 l	200 l
Volumen ducha ACS DP522	Volumen de ducha de ACS Se puede configurar desde 0 l hasta 200 l	30 l
Histéresis ACS DP120	Temperatura de histéresis relativa al valor de ajuste de temperatura de ACS Se puede configurar desde 1 °C hasta 20 °C	5

Tab.49 Submenú > Antilegionela

Parámetros	Descripción de los parámetros	Ajuste de fábrica
Modo anti-legionela DP004	Modo protección anti-legionela <ul style="list-style-type: none"> • Deshabilitado • Semanalmente • Diariamente 	Deshabilitado
ConsTemp Antilegion DP160	Consigna de Temperatura anti-legionela Se puede configurar desde 60 °C hasta 75 °C	65 °C
Hora inicio antileg. DP440	Hora de inicio del programa antilegionelosis para ACS Se puede configurar desde 00h00 hasta 23h50	03h00

Tab.50 Submenú > Avanzado

Parámetros	Descripción de los parámetros	Ajuste de fábrica
Configur. entrada FV AP055	Configuración del contacto de la entrada FV <ul style="list-style-type: none"> • Desactivado • FV con BC • FV con BC + BU • FV con BU 	Desactivado
Lógico contacto FV AP057	Configuración del nivel lógico del contacto de la entrada FV <ul style="list-style-type: none"> • Normalmente Abierto • Normalmente Cerrado 	Normalmente Cerrado
T.ª ACS entrada FV DP512	Valor de consigna de la temperatura del acumulador de ACS para la entrada FV Se puede configurar desde 25 °C hasta 75 °C	55 °C

8.4.2 > Instalador > Configuración de instalación > BC con aire para CAT

En el submenú BC con aire para CAT, encontrará todos los parámetros relativos a la bomba de calor.

AP : Appliance Parameters = Parámetros del generador

HP : Heat pump Parameters = Parámetros de la bomba de calor

Tab.51 Submenú > General

Parámetros	Descripción de los parámetros	Ajuste de fábrica
On/off ACS AP017	Activar o desactivar el modo Agua Caliente Sanitaria <ul style="list-style-type: none"> • Desactivado • Activado 	Activado
Tipo de reserva HP029	Tipo de fuente de calor de la reserva de la bomba de calor origen <ul style="list-style-type: none"> • Sin apoyo • Paso eléctrico 1 • Apoyo con caldera 	Paso eléctrico 1
BC aire amb./cond. HP028	Configuración para la instalación de la BC con aire ambiente o con conducto de suministro de aire <ul style="list-style-type: none"> • Aire ambiente • Conducto sumin. aire 	Aire ambiente

Tab.52 Submenú > Ajustes de servicio

Parámetros	Descripción de los parámetros	Ajuste de fábrica
Notif. servicio AP010	Seleccionar tipo notificación servicio <ul style="list-style-type: none"> • Ninguno • Notificación pers. 	Ninguno

Tab.53 Submenú > Avanzado

Parámetros	Descripción de los parámetros	Ajuste de fábrica
Ret. antes arran. BU HP153	Retardo antes de arranque de respaldo Se puede configurar desde 0 Horas hasta 10 Horas	5 horas

8.4.3 > Instalador > Contadores

Pueden mostrarse varios valores relativos al estado actual del calentador de agua termodinámico, por ejemplo, el número de horas de funcionamiento.

AC : Appliance Counters = contadores de la bomba de calor de ACS

DC : Direct Hot Water Counters = contadores reservados para el calentamiento de agua caliente sanitaria

HC : Heat pump Counters = contadores de la bomba de calor

Tab.54

Parámetro	Descripción
Energía total cons.	Energía total consumida
Arranques ACS DC004	Número de arranques para la producción de agua caliente sanitaria
Horas prod. ACS DC005	Número total de horas que el generador ha producido energía para agua caliente sanitaria
Horas respaldo 1 AC028	Número de horas de funcionamiento de la primera fase de respaldo eléctrico
Arranques respaldo 1 AC030	Número de arranques de la primera fase de respaldo eléctrico
Tiempo de deshielo HC002	Tiempo de deshielo
Ciclos de deshielo HC003	Número total de ciclos de deshielo.
Horas func. servicio AC002	Número de horas que el generador ha producido energía desde el último servicio

Parámetro	Descripción
Horas desde servicio AC003	Número de horas desde el último servicio del generador
Arranq. desde serv. AC004	Número de arranques del generador de calor desde el último servicio.

8.4.4 > Instalador > Señales

Pueden mostrarse varios valores relativos al estado actual del calentador de agua de la bomba de calor.

AM : Appliance Measured = valores medidos para el calentador de agua de la bomba de calor

DM : Direct Hot Water Measured = valores medidos para el acumulador de agua caliente sanitaria

HM : Heat pump Measured = valores medidos para la bomba de calor

Tab.55 Submenú > Agua cal. sanit. (agua caliente sanitaria)

Parámetro	Descripción
Modo acumulador ACS DM084	Modo de funcionamiento del acumulador primario de ACS
Actual actividad ACS DM019	Actual actividad del ACS
EstadoDerogAutomACS DM009	Estado de la derogación automática del modo ACS
SondaInferiorDepACS DM001	Temperatura de la sonda inferior del depósito de ACS
Temp. dep. ACS sup. DM006	Temperatura del depósito en el depósito para agua caliente doméstica (sensor superior)
Consigna TempACS DM029	Punto de ajuste de temperatura de agua caliente doméstica
Estado entrada punta AM032	Estado del contacto de la entrada punta
Número de duchas DM094	Número de duchas a 40 °C
Llenado acumul. ACS DM104	Nivel de llenado del acumulador primario de ACS

Tab.56 Submenú > BC con aire para CAT

Parámetro	Descripción
Consig. temp. ida BC HM003	Consigna de temp. ida de bomba de calor
EstadoCompresorBomba HM008	Activar/Desactivar compresor de bomba de calor
Deshielo bomba calor HM009	Función de deshielo de la bomba de calor en curso
Reserva bomba calor1 HM012	Reserva de bomba de calor 1
Int pres alta bomba HM025	Interruptor de presión alta de bomba de calor
Arrancar compresor HM030	Solicitud para arrancar el compresor
Demanda respaldo HM052	Estado si los respaldos están en solicitud de inicio o no
T evaporation HM055	Evaporation temperature

Parámetro	Descripción
T. ^a de aire ambiente HM071	Temperatura del aire ambiente
T. ^a consig. respaldo HM072	Temperatura de consigna para el respaldo

8.5 Modo de funcionamiento y estado de los suministros de respaldo

El comportamiento del suministro hidráulico o eléctrico de apoyo para la producción de agua caliente sanitaria depende de la configuración del parámetro **DP456** Modo del acumulador de ACS.

Tab.57 Comportamiento del suministro hidráulico o eléctrico de apoyo en función del equipamiento

Parámetro	Descripción del funcionamiento	Se requiere ajuste
Modo acumulador ACS DP456	Si el parámetro tiene el valor Económico (económico), el sistema da prioridad al ahorro de energía. Solo se utiliza la bomba de calor para producción de agua caliente sanitaria (sin suministro de apoyo).	Económico
	Si el parámetro tiene el valor Confort, el sistema da prioridad a la opción de confort y acelera la producción de agua caliente sanitaria mediante el uso simultáneo de la bomba de calor y el suministro eléctrico o hidráulico de apoyo (dependiendo del equipo).	Confort



Véase también

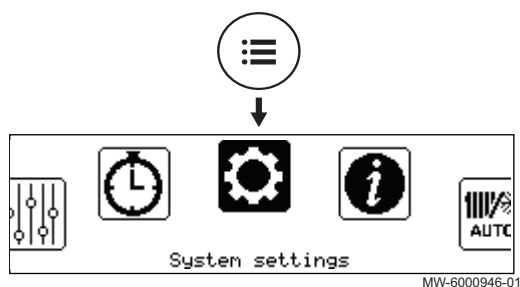
Búsqueda de un parámetro o un valor medido, página 45

9 Funcionamiento

9.1 Parámetros regionales y ergonómicos

Se puede personalizar el aparato modificando los parámetros relacionados con la ubicación geográfica y la ergonomía del panel de control.

Fig.53



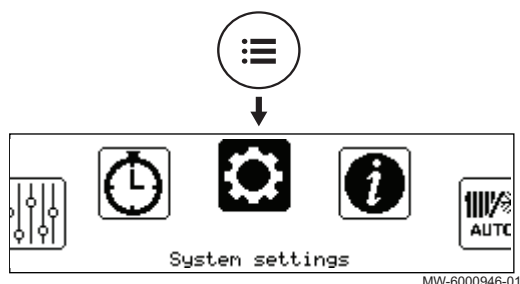
1. Pulsar el botón .
2. Seleccionar **Ajustes del sistema**.
3. Realizar los ajustes necesarios.

Tab.58 Lista de ajustes


Menú	Ajuste
País e idioma	Seleccionar el país y el idioma
Fecha y hora	Ajustar la fecha y la hora, seguidamente el cambio automático entre verano e invierno
Datos del instalador	Guardar el nombre y el número de teléfono del instalador
Ajustes de visualización	Configurar los parámetros de la pantalla: <ul style="list-style-type: none"> • Configurar el contraste de la pantalla • Activar/desactivar el bloqueo infantil

9.2 Activar/desactivar el bloqueo infantil

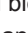
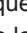
Fig.54



El bloqueo infantil evita que los niños modifiquen los ajustes de manera accidental.

1. Pulsar el botón .
2. Seleccionar **Ajustes del sistema**.
3. Seleccionar **Ajustes de visualización**.
4. Modificar el valor del parámetro **Bloqueo para niños**:

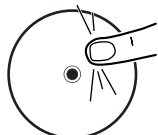
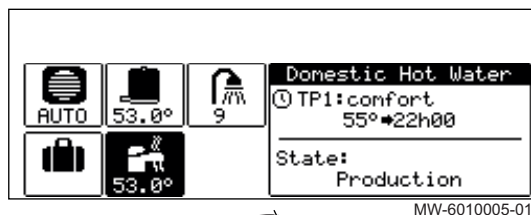
Si	Bloqueo infantil activado
No	Bloqueo infantil desactivado

Cuando se activa el bloqueo infantil, puede desactivarse la pantalla temporalmente pulsando los botones  y  al mismo tiempo.

9.3 Temperatura del agua caliente sanitaria

9.3.1 Selección del modo de funcionamiento

Fig.55



Para producir agua caliente sanitaria, se puede escoger entre cinco modos de funcionamiento. Se recomienda el modo **Programación**, que permite programar los periodos de producción de agua caliente sanitaria según sea necesario, además de optimizar el consumo energético.


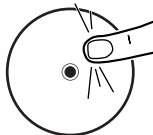
1. En la pantalla de inicio, seleccionar el icono de la zona correspondiente.
2. Pulsar el botón .

Fig.56



3. Seleccionar **Modo de funcionamiento**.

4. Seleccionar el modo de funcionamiento deseado:

Tab.59

Modo de funcionamiento	Descripción
Programación	El agua caliente sanitaria se produce de acuerdo con el número de programa horario definido
Manual	La temperatura del agua caliente sanitaria se queda en la temperatura de confort de forma permanente
Cambio de temperatura temporal	La producción de agua caliente sanitaria se fuerza a la temperatura de confort hasta el tiempo definido
Vacaciones	Durante un periodo de ausencia, se reduce la temperatura del agua caliente sanitaria para ahorrar energía.
Desactivado	Durante el invierno, el equipo y la instalación están apagados, pero permanecen protegidos en modo de protección antiheladas

9.3.2 Activación y configuración de un programa horario de agua caliente sanitaria

Puede usarse un programa horario para modificar la temperatura del agua caliente sanitaria dependiendo de las actividades que se realicen durante el día. Y puede programarse así para cada día de la semana.


- Desde la pantalla de inicio, acceder a la pantalla de la zona de agua caliente sanitaria.
- Pulse el botón .

Fig.57

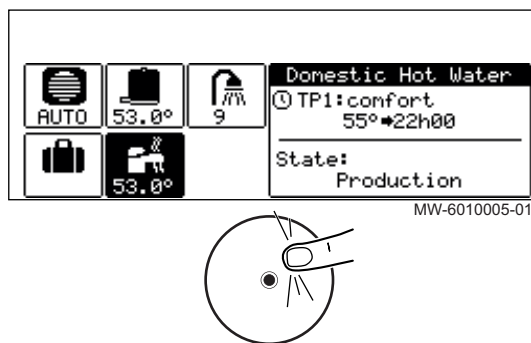


Fig.58

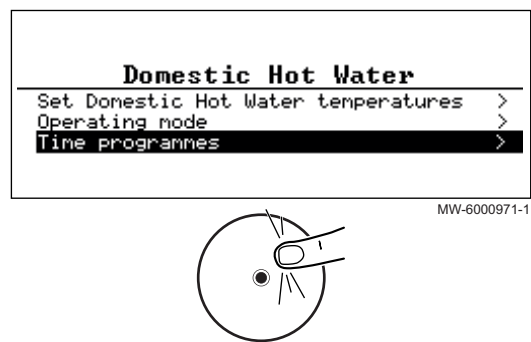
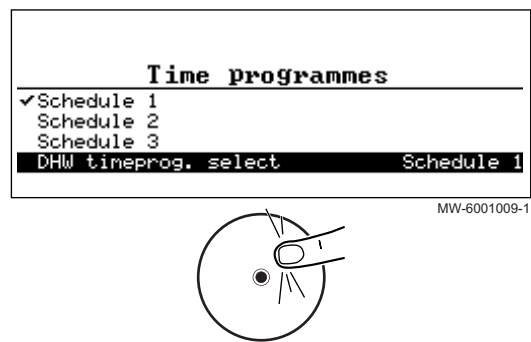


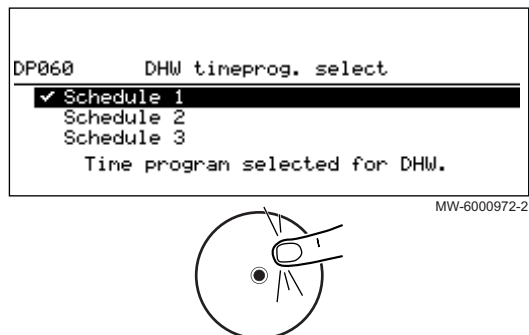
Fig.59



- Seleccionar **Programas de tiempo**.
⇒ Hay disponibles tres programas horarios. El programa activo en cada momento está marcado con una marca de verificación.

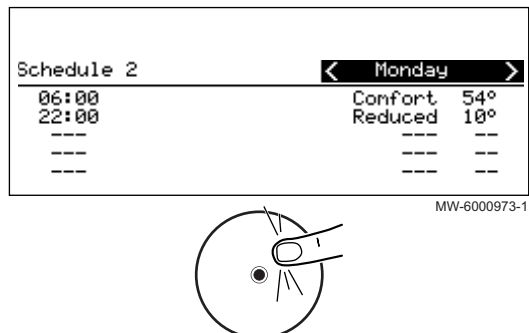
- Para activar otro programa horario, seleccionar **Prog Horario ACS**.

Fig.60







5. Para cambiar la programación horaria, seleccionar el programa que se desea modificar.
- ⇒ Se muestran las actividades programadas para el lunes.
El último periodo del día sigue activo hasta el primer periodo del día siguiente.

Fig.61



6. Seleccionar el día que va a modificarse.
7. Realizar estas acciones según sea necesario:

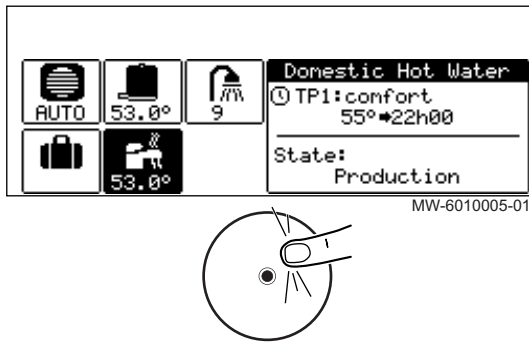
Tab.60

Acción	Procedimiento
Modificar los ajustes horarios de las actividades programadas	<ul style="list-style-type: none"> • Seleccionar una actividad programada. • Pulsar el botón . • Cambiar la hora de inicio y/o la actividad asociada. • Seleccionar Confirmar para guardar la modificación.
Añadir una franja horaria nueva	<ul style="list-style-type: none"> • Mover el cursor a una línea vacía. • Pulsar el botón . • Seleccionar la hora de inicio para la actividad. • Seleccionar la actividad que debe tener lugar a esta hora. • Seleccionar Confirmar para guardar la nueva franja horaria.
Eliminación de una actividad programada	<ul style="list-style-type: none"> • Seleccionar la actividad que se desee eliminar. • Pulse el botón . • Seleccionar Eliminar para eliminar la actividad.
Copiar las actividades diarias programadas a otros días	<ul style="list-style-type: none"> • Colocar el cursor en la línea Copiar a otros días que aparece al final de las líneas vacías. • Pulsar el botón . • Verificar los días de la semana que deben seguir la misma programación horaria que el día actual. • Seleccionar Confirmar para aplicar el programa horario actual a todos los días seleccionados.

9.3.3 Forzar la producción de agua caliente sanitaria (Cambio de temperatura temporal)

Independientemente del modo de funcionamiento seleccionado, se puede forzar la producción del agua caliente sanitaria a la temperatura de confort hasta la hora requerida.

Fig.62




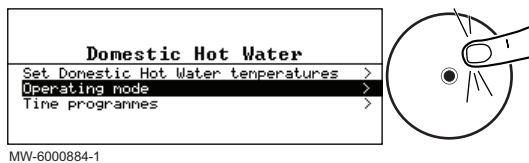
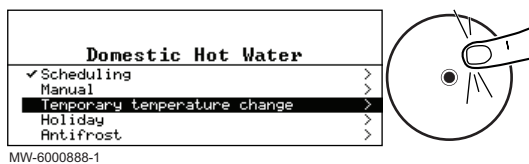
1. Desde la pantalla de inicio, acceder a la pantalla de la zona de agua caliente sanitaria.
2. Pulse el botón .

Fig.63



3. Seleccionar **Modo de funcionamiento**.

Fig.64



4. Seleccionar **Cambio de temperatura temporal**.
 5. Indicar la hora de finalización de la derogación.
 6. Seleccionar **Confirmar** para confirmar la derogación.
- Para cancelar la derogación, seleccionar otro modo de funcionamiento.

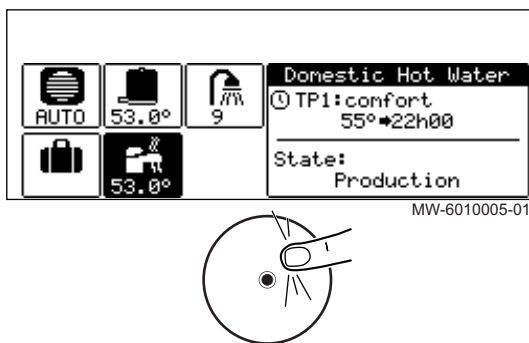
9.3.4 Modificación de las temperaturas de consigna del agua caliente sanitaria

La producción de agua caliente sanitaria funciona con dos parámetros de temperatura de consigna:

- **ConsignaConfortACS:** utilizado en los modos **Programación**, **Manual** y **Cambio de temperatura temporal**
- **ConsignaReducidACS:** utilizado en los modos **Programación**, **Vacaciones** y **Protecc. antiheladas**.

Estos ajustes de la temperatura de consigna se pueden modificar para adaptarlos según se necesite.

Fig.65




1. Desde la pantalla de inicio, acceder a la pantalla de la zona de agua caliente sanitaria.
2. Pulse el botón .

Fig.66

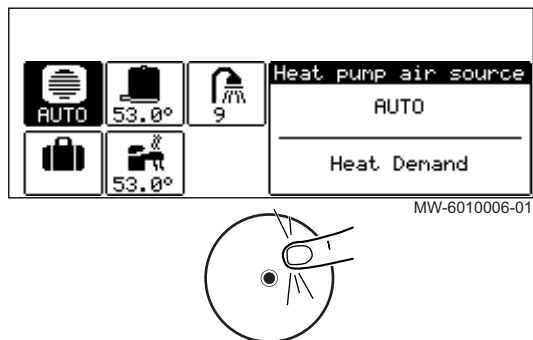


3. Seleccionar **Ajustar temper. agua caliente sanit.**
4. Modificar la temperatura requerida del valor de consigna:
 - **ConsignaConfortACS**
 - **ConsignaReducidACS**

9.4 Apagado de la producción de agua caliente sanitaria

Si así se desea, se puede apagar la producción de agua caliente sanitaria y seguir utilizando la función de protección antiheladas.

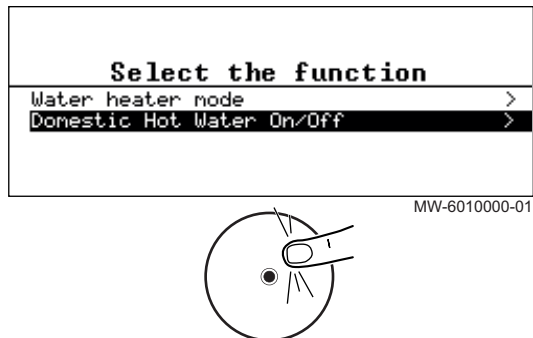
Fig.67



MW-6010006-01

1. Desde la pantalla de inicio, pulsar el botón .

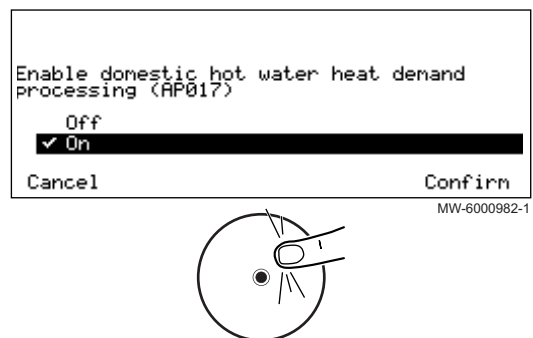
Fig.68



MW-6010000-01

2. Seleccionar **Agua caliente sanitaria On/Off**.

Fig.69



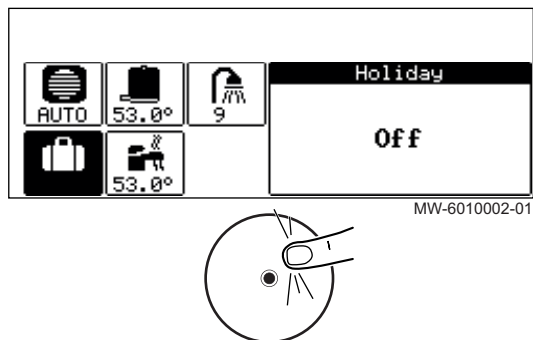
MW-6000982-1

3. Seleccionar el valor deseado:
 - **Desactivado**: se apaga la producción de agua caliente sanitaria. El modo de protección antiheladas permanece activo.
 - **Activado**: la producción de agua caliente sanitaria está activa.
4. Seleccionar **Confirmar** para confirmar el cambio.

9.5 Periodos de ausencia o vacaciones

En caso de ausencia durante varias semanas, se puede reducir la temperatura del agua caliente sanitaria para ahorrar energía. Para ello, activar el modo de funcionamiento **Sistema en modo vacaciones**.

Fig.70



MW-6010002-01


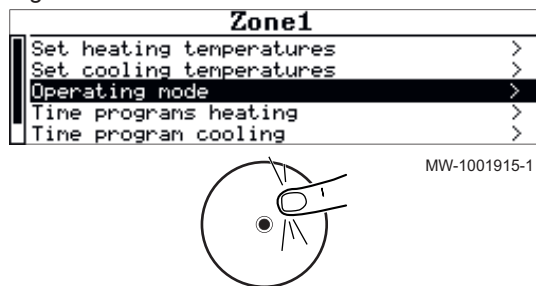
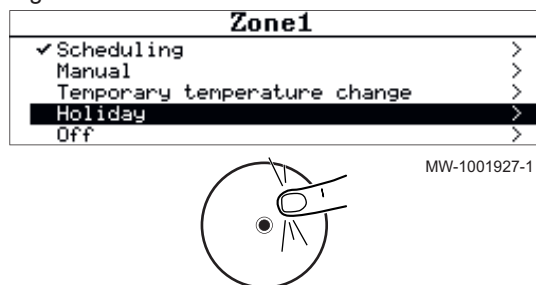
1. En la pantalla de inicio, seleccionar el icono correspondiente.
2. Pulsar el botón .

Fig.71



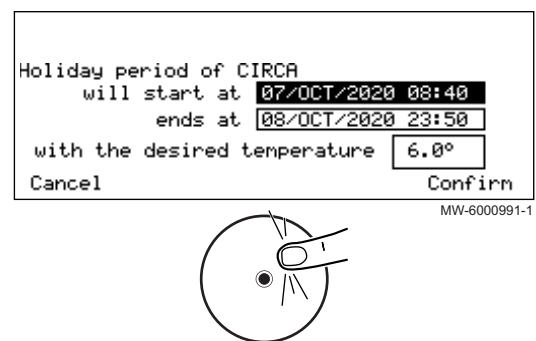
3. Seleccionar **Modo de funcionamiento**

Fig.72



4. Seleccionar **Vacaciones.**

Fig.73



5. Introducir la fecha y la hora de inicio y de finalización del periodo de ausencia.
6. Indicar la temperatura requerida durante todo el período de ausencia.



Importante

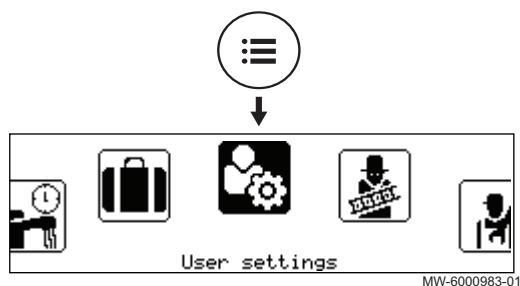
Para una zona de agua caliente sanitaria, el valor de consigna de temperatura durante el periodo de ausencia se ajustará automáticamente al parámetro DP080 ConsignaReducidACS.

7. Seleccionar **Confirmar** para confirmar la configuración.

9.6 Control del consumo energético

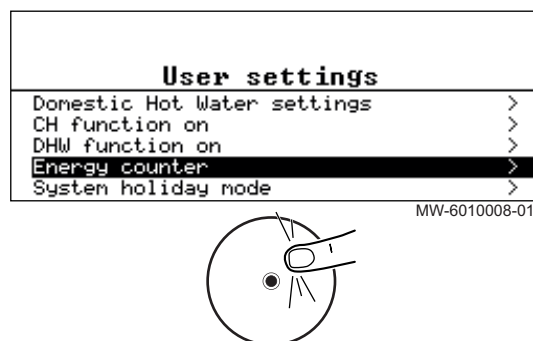
Si la instalación está equipada con un contador de energía, se puede controlar el consumo energético.

Fig.74



1. Pulsar el botón
2. Seleccionar **Ajustes de usuario.**

Fig.75

3. Seleccionar **Contador de energía**.

⇒ Se muestra la energía consumida desde la última puesta a cero del contador de consumo energético.

9.7 Configuración de la función antilegionela

La función antilegionela se emplea para poner el agua de la bomba de calor de ACS a una temperatura superior al valor de consigna habitual; esto se lleva a cabo una vez a la semana para eliminar las bacterias (legionela) que puedan haber aparecido. Esta función está desactivada en el momento de la entrega.

Para activar la función antilegionela:

1. Seguir la ruta de acceso que se describe a continuación.

Ruta de acceso
> Instalador > Configuración de instalación > Agua cal. sanit. (agua caliente sanitaria) > Antilegionela

2. Ajustar el parámetro **DP004** a **Semanalmente**.
3. Ajustar el parámetro **DP160** a **65°C**.
4. Ajustar la hora de inicio de la función antilegionela, parámetro **DP440**.



Véase también

> Instalador > Configuración de instalación > Agua cal. sanit. (agua caliente sanitaria), página 46

9.8 Apagado del calentador de agua de la bomba de calor

El calentador de agua de la bomba de calor debe apagarse en determinadas situaciones, por ejemplo, durante cualquier intervención que se realice en los equipos. En otras situaciones, como un periodo de ausencia prolongado, recomendamos usar el modo de funcionamiento

Vacaciones para proteger la instalación contra las heladas.

Para apagar el calentador de agua de la bomba de calor:

1. Desconectar el disyuntor del calentador de agua de la bomba de calor del panel eléctrico.

9.9 Protección antiheladas

Durante ausencias prolongadas (vacaciones), programar el número de días correspondiente.

La temperatura del agua que hay dentro del acumulador se mantiene a 10 °C.

10 Mantenimiento

10.1 Se han de tomar precauciones durante las operaciones de mantenimiento

Es obligatorio efectuar una revisión anual con control de estanqueidad conforme a las normas vigentes.

Los trabajos de mantenimiento son importantes por las siguientes razones:

- Garantizar un rendimiento óptimo.
- Alargar la vida del equipo.
- Tener una instalación que garantice el máximo confort al usuario durante mucho tiempo.



Peligro de electrocución

Antes de cualquier intervención, cortar la alimentación eléctrica del calentador de agua de la bomba de calor y del suministro hidráulico de apoyo (si lo hay).



Importante

- El mantenimiento debe realizarse únicamente de acuerdo con las recomendaciones del fabricante; debe encargarse a un profesional certificado y de conformidad con la normativa vigente y las prácticas recomendadas.
- Sustituir todos los componentes dañados.

10.2 Lista de operaciones de revisión y mantenimiento

Tab.61 Comprobación del funcionamiento de la instalación

Comprobar	Operaciones a realizar
Comprobación del funcionamiento de la bomba de calor de ACS	
Interfaz de usuario	Realizar una inspección visual de la interfaz. Comprobar el estado y el funcionamiento de los botones.
Historial de fallos	Explorar el historial y anotar los errores que requieran una comprobación o una intervención. Tras la intervención, borrar el historial.
Tiempo de funcionamiento y número de arranques para suministros de apoyo	Véase el capítulo Contadores
Tiempo de funcionamiento y número de arranques para el compresor	Véase el capítulo Contadores

Tab.62 Prueba de estanqueidad

Comprobar	Operaciones a realizar
Estanqueidad de la tapa superior	Comprobar que la tapa está colocada correctamente (en contacto con la junta de estanqueidad) y que los 3 tornillos de fijación están apretados
Estanqueidad del circuito de agua caliente sanitaria	Inspección
Estanqueidad del circuito de refrigerante	Utilizar un detector de fugas

Tab.63 Comprobación de los órganos de seguridad

Comprobar	Operaciones a realizar
Válvula de alivio de presión del circuito de agua caliente sanitaria	Accionar la válvula de alivio de presión para comprobar que funciona correctamente

Tab.64 Otras operaciones de revisión y mantenimiento

Comprobar	Operaciones a realizar
Envolvente	Limpiar el exterior del generador con un paño húmedo y un detergente suave
Conexiones eléctricas y apretar los bornes eléctricos	Sustituir cables y piezas que presenten defectos
Tornillos y tuercas	Comprobar todos los tornillos y tuercas (tapa, soporte, etc.)


Comprobar	Operaciones a realizar
Aislamiento	Sustituir las partes con el aislamiento dañado (entrada de aire en la tapa superior y bulbo de la válvula de expansión).
Caudal de agua caliente sanitaria	Comprobar el caudal del agua caliente sanitaria.
Presión hidráulica	Presión hidráulica recomendada: entre 1,5 bar y 2 bar <div style="border: 1px solid black; padding: 2px; display: inline-block;"> i Importante Cuando la bomba de circulación está encendida, se observa una diferencia en la medición de la presión entre el manómetro mecánico y la información proporcionada por la interfaz de usuario, que puede ser de entre 0,5 y 0,7 bar aproximadamente. </div>
Evaporador	Limpiar el evaporador de la bomba de calor
Comprobación y limpieza del ventilador	Inspeccionar de forma visual el aspecto exterior y comprobar que no se esté adhiriendo polvo.
Bandeja de recuperación de condensados (debajo del evaporador)	Comprobar que el polvo y la suciedad no impidan la circulación del agua de drenaje. En caso necesario, verter agua delante del evaporador para eliminar las impurezas. Utilizar una escobilla para botellas para desatascar los 2 agujeros a los que está conectada la manguera de drenaje de condensados
Manguera de drenaje de condensados	Comprobar que la manguera esté limpia y conectada correctamente

10.3 Aviso de mantenimiento

Es posible configurar el sistema para que muestre una notificación de servicio tras un número definido de horas de servicio. Esto recordará que es el momento de someter el aparato a revisión. Tras la revisión, es posible borrar la notificación.

10.3.1 Configuración de las notificaciones de servicio

1. Seguir la ruta de acceso que se describe a continuación.

Ruta de acceso
 >  Instalador > Ver recordatorio de servicio



2. Seleccionar el tipo de notificación deseada:

Tipo de notificación:	Descripción
Ninguno	No hay notificaciones de servicio
Notificación pers.	La notificación de servicio aparece después del número de horas de funcionamiento de la bomba de calor.

3. Si se elige Notificación pers., seleccionar **HorasFunc. Manten.** (AP011) para establecer las horas de funcionamiento antes de emitirse una notificación de servicio.

10.3.2 Borrado de la notificación de servicio

1. Seguir la ruta de acceso que se describe a continuación.

Ruta de acceso
 >  Instalador > Ver recordatorio de servicio

2. Seleccionar **Restablecer recordatorio del servicio** para borrar la notificación de servicio.

10.4 Operaciones de comprobación y mantenimiento estándar

10.4.1 Limpieza del envolvente

Fig.76



1. Limpiar el exterior del aparato con un paño húmedo y agua jabonosa.
2. Limpiar la rejilla de ventilación con ayuda de un pincel de cerdas largas.

10.4.2 Comprobar el ánodo de corriente inducida

El ánodo de corriente inducida no requiere mantenimiento.

Si aparece algún error en el ánodo, un código de bloqueo señala una anomalía importante en la bomba de calor de ACS (el panel de control parpadea en rojo).



Importante

La interfaz de usuario de la bomba de calor de ACS debe permanecer encendida para asegurar que el ánodo de corriente inducida pueda funcionar. No respetar esta norma puede provocar daños en el acumulador e invalidar la garantía.



Véase también

Códigos de bloqueo, página 66

10.4.3 Uso de la unidad o de la válvula de seguridad

Accionar la válvula de seguridad o la unidad **al menos una vez al mes** para asegurarse de que funciona correctamente y tomar medidas para evitar posibles golpes de ariete que pudieran dañar el acumulador de agua caliente sanitaria.



Atención

No efectuar estos trabajos de mantenimiento necesarios puede causar daños al acumulador de agua caliente sanitaria e invalidar la garantía.

10.4.4 Limpieza de la manguera de drenaje de condensados

El polvo que causa una obstrucción puede impedir que los condensados fluyan correctamente o incluso puede suponer un riesgo si se produce una acumulación excesiva de agua.

1. Desconectar el tubo flexible de desagüe de la bomba de calor de ACS.
2. Inspeccionar de forma visual la manguera para asegurarse de que está limpia.
3. Dejar correr el agua a través de la manguera y comprobar que fluye correctamente.
4. Conectar la manguera de evacuación a la bomba de calor de ACS.

10.5 Operaciones de mantenimiento específicas

10.5.1 Limpieza del evaporador



Peligro

Las aletas con aristas cortantes pueden producir lesiones.



Atención

No deformar ni dañar las aletas.

1. Limpiar el evaporador a intervalos regulares usando un pincel de cerdas flexibles.
2. Si las aletas están torcidas, enderezarlas cuidadosamente usando un peine adaptado.

10.5.2 Limpieza del ventilador

Los atascos, debido al polvo u otras partículas, reducen el rendimiento de la bomba de calor.

Comprobar el grado de suciedad del ventilador una vez al año.

1. Apagar la bomba de calor de ACS antes de realizar cualquier intervención en el dispositivo. El ventilador continuará funcionando durante un minuto aproximadamente debido a la inercia.
2. Retirar las tapas superior e intermedia.
3. Comprobar visualmente la oscilación y el equilibrio del ventilador.
4. Limpiar las aspas del ventilador con un cepillo de cerdas blandas o una boquilla de aire comprimido.
5. Volver a montar siguiendo el orden inverso al de desmontaje.

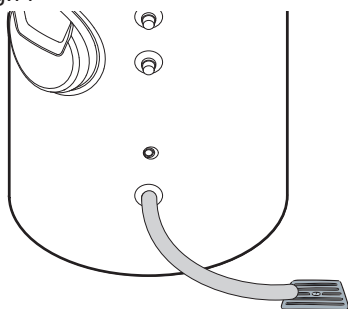


Véase también

Acceso a la regleta de terminales de conexión de la placa electrónica, página 37

10.5.3 Drenar el calentador de agua de la bomba de calor

Fig.77



MW-6001104-01



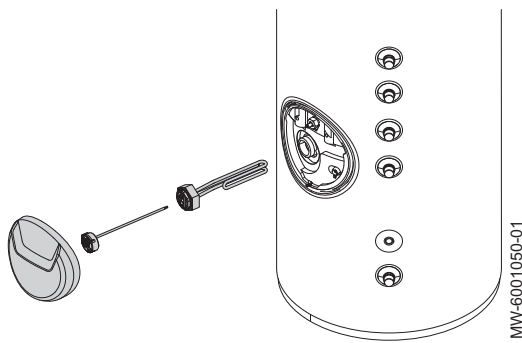
Importante

Para la mayoría de los trabajos de mantenimiento es necesario vaciar el calentador de agua de la bomba de calor. Programar estos trabajos al mismo tiempo.

1. Cortar la alimentación eléctrica.
2. Cortar la entrada de agua fría sanitaria.
3. Si es necesario, conectar una manguera a la entrada de agua fría sanitaria cerca del desagüe.
4. Abrir la válvula de aislamiento y dejar que el calentador de agua de la bomba de calor se vacíe por el desagüe.
5. Abrir un grifo de agua caliente para vaciar completamente la instalación.

10.5.4 Desincrustación del cuerpo del elemento calefactor

Fig.78



En las zonas de agua calcárea, se recomienda encargar al instalador una desincrustación anual del intercambiador del calentador de agua para preservar sus prestaciones.

Debe desincrustarse el calentador de agua de la bomba de calor cuando se vacía.

1. Cortar la alimentación eléctrica.
2. Vaciar el calentador de agua.
3. Quitar la tapa frontal del compartimento de apoyo eléctrico.
4. Desconectar los 2 cables de alimentación del apoyo eléctrico.
5. Retirar el termostato de seguridad.
6. Desconectar la lengüeta del cable de tierra.
7. Retirar el suministro de apoyo con su tuerca dieléctrica.
8. Eliminar las incrustaciones acumuladas en forma de lodo o escamas en el cuerpo del elemento calefactor.
9. Volver a montar todas las piezas en orden inverso.

i **Importante**

Al reemplazar el elemento calefactor, es esencial reemplazar la junta de silicona de la tuerca dieléctrica para garantizar la estanqueidad.

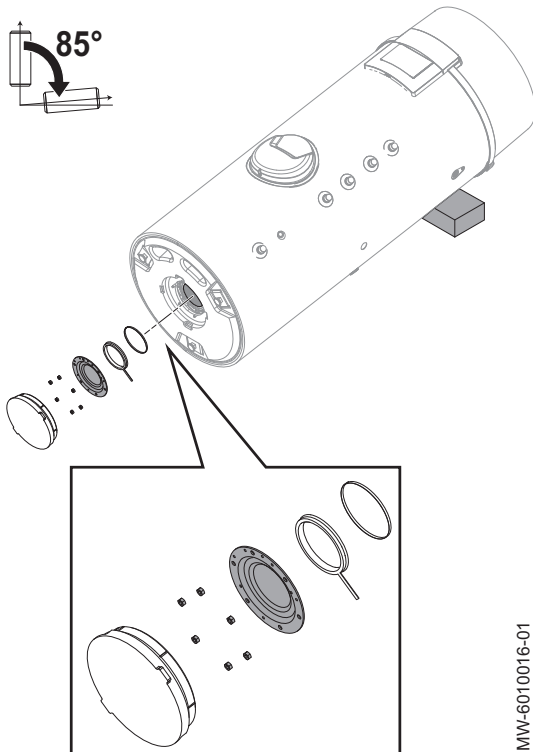
10. Después de cada intervención, comprobar la estanqueidad hidráulica de la instalación.

i **Importante**

La unión dieléctrica se aprieta a 35 Nm. Utilizar una llave dinamométrica.

10.5.5 Desincrustación del cuerpo y el intercambiador del calentador de agua de la bomba de calor

Fig.79



i **Importante**

Tener a mano una junta con reborde y una arandela nuevas para la trampilla de inspección.

1. Desconectar la alimentación eléctrica.
2. Vaciar el calentador de agua.
3. Colocar el aparato en la posición de reparación.
4. Limpiar las incrustaciones depositadas en el fondo del acumulador. No retirar las incrustaciones adheridas a las paredes del acumulador, ya que constituyen una protección eficaz contra la corrosión y refuerzan el aislamiento del calentador de agua.
5. Limpiar las incrustaciones depositadas en el intercambiador para garantizar sus prestaciones.
6. Volver a montar la unidad.

i **Importante**

Cada vez que se abra, es imprescindible cambiar la junta con reborde y la arandela de retención para garantizar la estanqueidad. Colocar la lengüeta de posicionamiento de la junta hacia el exterior del calentador de agua.

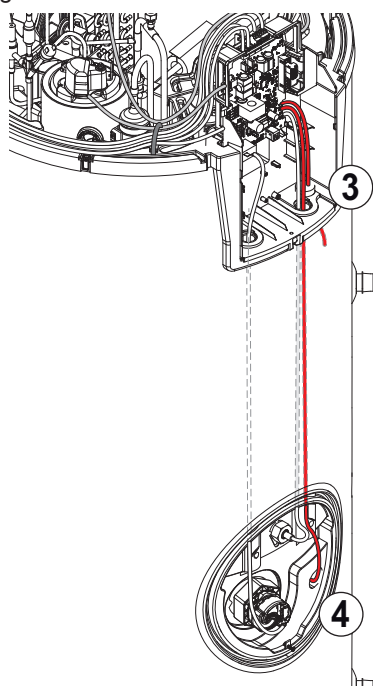
7. Después de volver a montarlo, comprobar la estanqueidad de la brida inferior.

i **Importante**

El apriete de los tornillos de la trampilla de inspección debe ser de 6 N·m +1/-0. Utilizar una llave dinamométrica.

10.5.6 Sustitución de las sondas de temperatura del agua caliente sanitaria

Fig.80



1. Retirar las tapas superior, intermedia y frontal.
2. Retirar el cuadro de mando.
3. Retirar y sustituir la sonda superior, que está insertada en la vaina de acero, a la derecha del panel de control.
4. Extraer y retirar la sonda inferior, que se encuentra insertada en la vaina en el compartimento del suministro eléctrico de apoyo. El cable pasa por el interior del conducto de aislamiento rígido liso derecho.
5. Reinstalar todo el sistema siguiendo el orden inverso al desmontaje. Al volver a montar, comprobar que la tapa superior esté correctamente sellada y se hayan colocado los tres tornillos.





Véase también

Acceso a la regleta de terminales de conexión de la placa electrónica, página 37

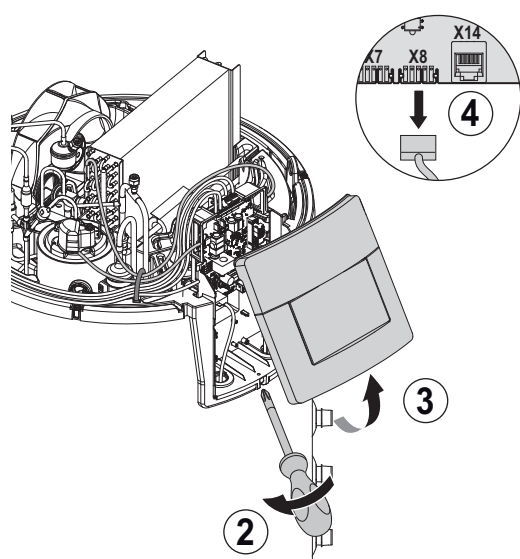
10.5.7 Comprobación del funcionamiento de la bomba de calor de ACS

Se puede forzar la bomba de calor y los apoyos para comprobar que su funcionamiento sea correcto.

1. Pulsar el botón .
2. Seleccionar  **Instalador**.
3. Seleccionar **Puesta en marcha > Modo de prueba > Estado prueba func..**
4. Seleccionar **Potencia media** y confirmar.

10.5.8 Sustitución de la batería del panel de control

Fig.81



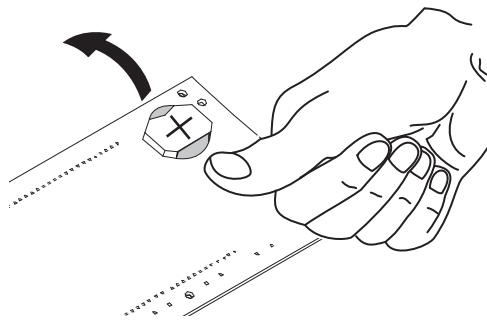
Si el calentador de agua de la bomba de calor se desconecta, la batería del panel de control se encarga de mantener la hora correcta.

Si ya no se guarda la hora, hay que cambiar la batería.

Para sustituir la batería es necesario acceder al interior del panel de control:

1. Retirar las tapas superior e intermedia.
2. Retirar el tornillo situado debajo del panel de control.
3. Inclinarse el panel de control hacia arriba para soltarlo de su carcasa.
4. Desenchufar el conector X8.

Fig.82



MW-6001102-01

5. Extraer la batería situada en la placa posterior del panel de control empujándola hacia delante con delicadeza.
6. Poner una batería nueva.



Importante

Tipo batería:

- CR2032, 3 V
- No utilizar pilas recargables
- No tirar las baterías usadas a la basura. Llevarlas a un lugar de recogida adecuado.



Véase también

Acceso a la regleta de terminales de conexión de la placa electrónica, página 37

7. Reinstalar todo el sistema siguiendo el orden inverso al desmontaje.

10.5.9 Unidad refrigerante

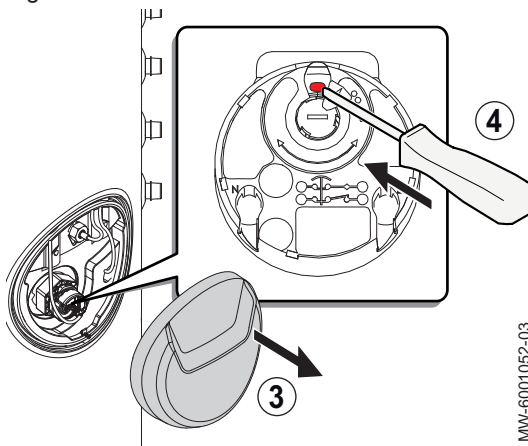
El mantenimiento en la unidad refrigerante de la bomba de calor de ACS no está autorizado.

En caso de que se produzca un fallo, sustituir toda la unidad refrigerante, excepto el condensador.

11 Resolución de errores

11.1 Rearme del termostato de seguridad

Fig.83



MW-6001052-03

Un termofusible de seguridad está integrado en el termostato de seguridad. Impide que el agua se recaliente en caso de que se produzca un sobrecalentamiento accidental. Solucionar el motivo del sobrecalentamiento y rearmar el termostato de seguridad.



Peligro

Cortar la alimentación del calentador de agua de la bomba de calor antes de cualquier intervención.

Si hay sospecha de que se ha activado el termostato de seguridad:

1. Desconectar la alimentación bajando los disyuntores en el cuadro eléctrico.
2. Determinar y solucionar la causa de la desconexión antes de rearmar el termostato de seguridad.
3. Quitar la tapa frontal.
4. Presionar el botón de reinicio situado en el termostato.
5. Volver a colocar la tapa frontal.
6. Volver a conectar la alimentación eléctrica.

11.2 Resolución de errores de funcionamiento

Si el generador tiene una avería, la pantalla cambia de su color inicial a rojo y puede parpadear. En la pantalla de inicio aparece un mensaje con un código de error.

Este código de error es importante para poder averiguar correcta y rápidamente el tipo de problema y eventualmente solicitar asistencia técnica.

Tab.65

Tipo de código	Formato del código	Color de la pantalla
Advertencia	Axx.xx	Rojo fijo
Bloqueo	Hxx.xx	Rojo fijo
Bloqueo	Exx.xx	Rojo intermitente

Si se produce un error:

1. Anotar el código indicado en la pantalla.
2. Solucionar el problema descrito por el código de error o ponerse en contacto con el instalador.
3. Apagar la bomba de calor y volver a encenderla para comprobar que se ha eliminado la causa del error.
4. Si vuelve a aparecer el código, ponerse en contacto con el instalador.

11.2.1 Códigos de advertencia

Un código de advertencia señala que no se cumplen las condiciones óptimas de funcionamiento. El sistema sigue funcionando de forma segura, pero existe riesgo de interrupción si la situación sigue empeorando.

Si la situación mejora, es posible que el código de advertencia desaparezca de forma repentina.

Tab.66

Código	Mensaje	Descripción
A00.16	Sonda ACS abierta	La sonda de temperatura de agua caliente sanitaria se ha retirado o mide por debajo de rango <ul style="list-style-type: none"> • Comprobar el cableado entre la placa de circuito impreso y la sonda • Comprobar si la sonda se ha montado correctamente • Comprobar el valor óhmico de la sonda • Sustituir la sonda si es necesario
A00.17	Sonda ACS cerrada	La sonda de temperatura de agua caliente sanitaria se ha cortocircuitado o mide por encima del rango <ul style="list-style-type: none"> • Comprobar el cableado entre la placa de circuito impreso y la sonda • Comprobar si la sonda se ha montado correctamente • Comprobar el valor óhmico de la sonda • Sustituir la sonda si es necesario
A00.57	T. ACS sup. abierto	El sensor temp. del ACS superior se ha retirado o mide una temperatura por debajo del rango <ul style="list-style-type: none"> • Comprobar el cableado entre la placa de circuito impreso y la sonda • Comprobar si la sonda se ha montado correctamente • Comprobar el valor óhmico de la sonda • Sustituir la sonda si es necesario
A00.58	T. ACS sup. cerrado	El sens. superior de temperatura del ACS ha cortocircuitado o mide temperatura por encima del rango <ul style="list-style-type: none"> • Comprobar el cableado entre la placa de circuito impreso y la sonda • Comprobar si la sonda se ha montado correctamente • Comprobar el valor óhmico de la sonda • Sustituir la sonda si es necesario

11.2.2 Códigos de bloqueo

Un código de bloqueo indica un fallo en la bomba de calor de ACS.

Diversas posibilidades:

- El sistema intenta automáticamente corregir el error.
- La bomba de calor de ACS se apaga, pero se vuelve a encender automáticamente cuando el error desaparece.
- Error persistente en la bomba de calor: el apoyo se encarga de la producción de agua caliente.
- Error persistente en la sonda de ACS: una única sonda se encarga de la producción de agua caliente.

Tab.67

Código	Mensaje	Descripción
H06.44	Bloqueo de comienzo directo ⁽¹⁾	Bloqueo de comienzo dir. tras demasiados ciclos de comienzo dir. detectados en poco tiempo y Bloqueo de deshielo tras demasiados ciclos de deshielo detectados en un periodo breve de tiempo
H06.45	Bloqueo de deshielo ⁽¹⁾	Mal funcionamiento de la función de deshielo <ul style="list-style-type: none"> • Comprobar que los valores de la sonda son coherentes y que las sondas del aire y del evaporador están bien colocadas • Instalación de aire exterior (con conductos): <ul style="list-style-type: none"> - Comprobar que el evaporador no está obstruido - Comprobar el caudal de aire • Instalación de aire ambiente (sin conductos): <ul style="list-style-type: none"> - Comprobar que el evaporador no está obstruido - Comprobar que no haya ningún riesgo de recirculación de aire frío en la entrada de aire - Realizar una inspección para detectar posibles fugas
H06.51	Bloqueo del compresor	Bloqueo del compresor porque la protección térmica o el interruptor de alta presión están abiertos <ul style="list-style-type: none"> • Comprobar el funcionamiento de la válvula de gas caliente • Comprobar el cableado del compresor (estado de las conexiones en las regletas de terminales del condensador y del compresor) • Comprobar la conexión del presostato • Comprobar que el evaporador no está deformado
H06.52	Bombeo	Fuga (creación de vacío) detectada al arrancar el compresor <ul style="list-style-type: none"> • Comprobar la posición del evaporador y las sondas de aire • Comprobar que el ventilador funciona • Comprobar que el ventilador está correctamente instalado (el ventilador no puede rozar el PPE) • Realizar una inspección para detectar posibles fugas y comprobar la carga de gas
H06.53	T. ^ª aire amb. inferior a mín. permitida	La temperatura del aire ambiente es inferior a la mínima permitida La temperatura ambiente es inferior a -7 °C. El compresor está fuera de su intervalo de funcionamiento: <ul style="list-style-type: none"> • Modificar los parámetros siguiendo las recomendaciones del manual de instrucciones • El compresor garantizará la producción de agua caliente sanitaria cuando la temperatura ambiente esté por encima de los -7 °C
H06.54	T. ^ª aire amb. superior a máx. permitida	La temperatura del aire ambiente es superior a la máxima permitida La temperatura ambiente es superior a 42 °C. El compresor está fuera de su intervalo de funcionamiento: <ul style="list-style-type: none"> • Modificar los parámetros siguiendo las recomendaciones del manual de instrucciones • El compresor garantizará la producción de agua caliente sanitaria cuando la temperatura ambiente esté por debajo de los 42 °C
H06.55	T. ^ª acumul. ACS superior a máx. permit.	La temperatura máxima en el acumulador de ACS es superior a la máxima permitida La temperatura del depósito está por encima del límite autorizado. El error desaparecerá cuando la temperatura vuelva a caer por debajo del límite autorizado. Comprobar que la temperatura de calentamiento de apoyo no supera la temperatura máxima del calentador de agua de la bomba de calor

(1) Después de tres intentos, el calentador de agua termodinámico se bloquea

11.2.3 Códigos de bloqueo

Si un código de bloqueo señala que una anomalía grave afecta al calentador de agua de la bomba de calor: el sistema se apaga, puesto que no se cumplen las condiciones de seguridad.

Es necesario realizar dos operaciones para que el sistema vuelva a funcionar con normalidad:

1. Eliminar las causas de la anomalía.
2. Confirmar el mensaje de error manualmente en el panel de control.

Tab.68

Código	Mensaje	Descripción
E00.59	Sens. sup. t. ACS esperado, no detectado	Se esperaba la presencia del sensor superior de temperatura del ACS, pero no se detectó Los sensores de temperatura del ACS están defectuosos o ausentes <ul style="list-style-type: none"> • Comprobar el cableado entre la placa de circuito impreso y las sondas • Comprobar que las sondas se hayan montado correctamente • Comprobar los valores óhmicos de las sondas • Sustituir las sondas si es necesario
E00.64	Sonda temp salida fuente eliminada	Sonda de temperatura de salida de fuente eliminada o mide una temperatura por debajo del rango Falta la sonda de temperatura del evaporador o se ha registrado una temperatura por debajo del rango <ul style="list-style-type: none"> • Comprobar el cableado entre la placa de circuito impreso y la sonda • Comprobar si la sonda se ha montado correctamente • Comprobar el valor óhmico de la sonda • Sustituir la sonda si es necesario
E00.65	Sonda temp sal fuente cort o sobre rango	Sonda de temperatura de salida de fuente cortocircuitada o mide una temperatura por encima del rango La sonda de temperatura del evaporador tiene un cortocircuito o se ha detectado una temperatura por encima del rango <ul style="list-style-type: none"> • Comprobar el cableado entre la placa de circuito impreso y la sonda • Comprobar si la sonda se ha montado correctamente • Comprobar el valor óhmico de la sonda • Sustituir la sonda si es necesario
E00.103	Sonda de T. ^a de aire ambiente cerrada	La sonda de T. ^a del aire ambiente se ha cortocircuitado o mide una temperatura por encima del rango La sonda de temperatura del aire ambiente presenta un cortocircuito o se ha detectado una temperatura superior al rango <ul style="list-style-type: none"> • Comprobar el cableado entre la placa de circuito impreso y la sonda • Comprobar si la sonda se ha montado correctamente • Comprobar el valor óhmico de la sonda • Sustituir la sonda si es necesario
E00.104	Sonda de T. ^a de aire ambiente abierta	La sonda de temperatura del aire ambiente se ha retirado o mide una temperatura por debajo del rango Falta la sonda de temperatura del aire ambiente o se ha registrado una temperatura por debajo del rango <ul style="list-style-type: none"> • Comprobar el cableado entre la placa de circuito impreso y la sonda • Comprobar si la sonda se ha montado correctamente • Comprobar el valor óhmico de la sonda • Sustituir la sonda si es necesario
E02.66	Anticorrosión ACS no conectada	La protección anticorrosión (TAS) del acumulador de agua caliente sanitaria no está conectada <ul style="list-style-type: none"> • Comprobar que el cable de conexión entre la placa electrónica y el ánodo no esté seccionado • Comprobar que el ánodo no esté roto • Comprobar que el acumulador del calentador esté lleno de agua.
E02.67	Protección TAS anticorr. Cortocircuitada	La protección anticorrosión (TAS) del acumulador de agua caliente sanitaria tiene cortocircuito <ul style="list-style-type: none"> • Comprobar que no haya un cortocircuito en el cable que conecta la placa electrónica y el ánodo • Comprobar que el ánodo no esté en cortocircuito
E06.48	Cierre del compresor	Cierre del compresor tras demasiados bloqueos del compresor detectados. <ul style="list-style-type: none"> • Comprobar el funcionamiento de la válvula de gas caliente • Comprobar el cableado del compresor (estado de las conexiones en las regletas de terminales del condensador y del compresor) • Comprobar la conexión del presostato • Comprobar que el evaporador no está deformado

Código	Mensaje	Descripción
E06.50	Cierre del deshielo	<p>Cierre del deshielo tras demasiados bloqueos del deshielo detectados Mal funcionamiento de la función de deshielo</p> <ul style="list-style-type: none"> • Comprobar que los valores de la sonda son coherentes y que las sondas del aire y del evaporador están bien colocadas • Comprobar que no haya ningún riesgo de recirculación de aire frío en la entrada de aire • Realizar una inspección para detectar posibles fugas • Instalación de aire exterior (con conductos): <ul style="list-style-type: none"> - comprobar que el evaporador no está sucio - comprobar el flujo de aire • Instalación de aire ambiente (sin conductos): comprobar que el evaporador no esté sucio
E06.56	Cierre del bombeo	<p>Cierre del bombeo tras la detección de demasiados bombeos.</p> <ul style="list-style-type: none"> • Comprobar la posición del evaporador y las sondas de aire • Comprobar que el ventilador funciona • Comprobar que el ventilador está correctamente instalado (el ventilador no puede rozar el PPE) • Realizar una inspección para detectar posibles fugas y comprobar la carga de gas

11.3 Visualización y borrado de la memoria de errores

La memoria de errores almacena los últimos 32 errores. Se pueden consultar los detalles de cada error y borrarlos a continuación de la memoria de errores.



Para mostrar y borrar la memoria de errores:

1. Para acceder a esta información, seguir la ruta de acceso que se describe a continuación.

Ruta de acceso


 >  Instalador >  Historial de errores

⇒ La lista de los últimos 32 errores aparece con el código de error, una descripción breve y la fecha.

2. Seleccionar el error cuyos detalles se desea consultar y pulsar el botón .
3. Mantener pulsado el botón  para borrar la memoria de errores.

11.4 Acceso a información sobre las versiones de hardware y software

En la interfaz de usuario se almacena información sobre las versiones de hardware y software de los distintos componentes de los generadores.

1. Pulsar el botón .
2. Seleccionar el icono **Información sobre la versión**.
3. Seleccionar el componente del que se desea ver la información de la versión.

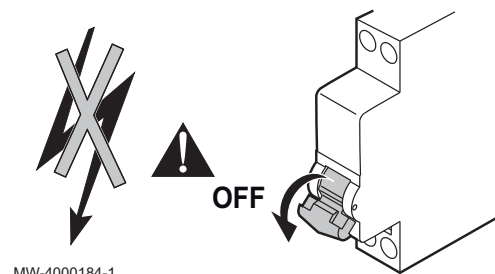
Tab.69

Componente	Descripción
CU-HW-01	Placa electrónica principal para la bomba de calor
MK2.2	Interfaz de usuario

12 Desactivación y eliminación

12.1 Procedimiento de desinstalación

Fig.84



MW-4000184-1

Para poner el calentador de agua termodinámico fuera de servicio de forma temporal o permanente:

1. Desconectar la alimentación eléctrica del calentador de agua termodinámico.
2. Desconectar la alimentación si hay paneles fotovoltaicos presentes.
3. Cortar la alimentación de la caldera o los paneles solares si existe un suministro hidráulico de apoyo.
4. Drenar el calentador de agua termodinámico.



Véase también

Drenar el calentador de agua de la bomba de calor, página 61

12.2 Eliminación y reciclaje

Fig.85



MW-3000179-03



Advertencia

El desmontaje y la eliminación del calentador de agua de la bomba de calor deben ser efectuados por un profesional cualificado conforme a la reglamentación local y nacional vigente.

1. Apagar el calentador de agua de la bomba de calor.
2. Desconectar la alimentación eléctrica del calentador de agua de la bomba de calor.
3. Cerrar el suministro de agua.
4. Vaciar la instalación.
5. Desmontar el calentador de agua de la bomba de calor.
6. Desechar o reciclar el calentador de agua de la bomba de calor conforme a la reglamentación local y nacional.

12.3 Recuperación de refrigerantes

Al desmontar la bomba de calor, es preciso recuperar con seguridad todos los refrigerantes que contiene. Antes de ejecutar la tarea, es preciso tomar una muestra de gasóleo y refrigerante, por si fuera necesario realizar algún análisis antes de reutilizar los fluidos recuperados. Es esencial disponer de alimentación eléctrica antes de comenzar la tarea.

Antes de comenzar el proceso, es preciso asegurarse de:

- disponer de equipos de manipulación mecánica para manejar cilindros de refrigerante, en caso necesario;
- disponer de todos los equipos de protección individual necesarios y utilizarlos correctamente;
- que una persona capacitada supervise el proceso de recuperación en todo momento;
- que los equipos y los cilindros de recuperación sean conformes con las normativas apropiadas.

1. Se recomienda familiarizarse con el equipo y con su funcionamiento.
2. Aislar eléctricamente el sistema.
3. Bombear el sistema de refrigerante, si es posible.
4. Si no se puede hacer el vacío, disponer un sistema colector múltiple para que se pueda extraer el refrigerante de diversas secciones del sistema.
5. Asegurarse de que el cilindro esté situado sobre las escalas antes de que se produzca la recuperación.

6. Iniciar la máquina de recuperación y hacerla funcionar de acuerdo con las instrucciones.

**Importante**

- No llenar los cilindros en exceso (no superar el 80 % de volumen de carga líquida).
 - No superar la presión máxima de funcionamiento del cilindro, ni siquiera temporalmente.
7. Una vez que se hayan llenado correctamente los cilindros y se haya completado el proceso, es preciso asegurarse de retirar rápidamente de la instalación los cilindros y el equipo, y de cerrar correctamente todas las válvulas de aislamiento del equipo.

**Importante**

No deberá cargarse el refrigerante recuperado en otro sistema de refrigeración hasta que no se limpie y se compruebe.

12.4 Etiquetado

Se deberá marcar el equipo con una etiqueta en la que se declare que se ha desmontado y se ha vaciado de refrigerante. La etiqueta deberá estar fechada y firmada.

12.5 Equipo de recuperación

Al extraer refrigerante de un sistema, tanto para la puesta en servicio como para la desactivación, se recomienda, como buena práctica, la extracción en seguridad de todos los restos de refrigerante.

Al transferir el refrigerante a cilindros, es preciso asegurarse de utilizar únicamente los cilindros de recuperación de refrigerante apropiados. Es preciso garantizar la disponibilidad de la cantidad correcta de cilindros para contener toda la carga del sistema. Todos los cilindros que se utilicen deben estar diseñados y específicamente etiquetados para el refrigerante recuperado (se trata de cilindros especiales para la recuperación de refrigerante). Los cilindros deberán incorporar una válvula de alivio de presión y válvulas de cierre asociadas en perfecto estado de funcionamiento. Antes de proceder con la recuperación, los cilindros vacíos de recuperación deben estar apartados y, en la medida de lo posible, enfriados.

El equipo de recuperación deberá estar en perfecto estado de funcionamiento e incorporar un conjunto de instrucciones que esté siempre disponible, y debe ser apropiado para la recuperación de todos los refrigerantes pertinentes (incluyendo, dado el caso, los inflamables). Además, se deberá disponer de un conjunto de balanzas calibradas en perfecto estado de funcionamiento. Los tubos deberán incorporar acoplamientos de desconexión a prueba de fugas y estar en perfectas condiciones. Antes de emplear la máquina de recuperación, es preciso asegurarse de que esté en perfecto estado de funcionamiento, de que haya superado las tareas de mantenimiento permanentes y de que todos sus componentes eléctricos asociados estén precintados para evitar su ignición en caso de que se produzca una fuga de refrigerante. En caso de duda, consultar con el fabricante.

El refrigerante recuperado deberá ser devuelto a su proveedor original en el cilindro correcto de recuperación; se deberá disponer la nota de transferencia de residuos pertinente. No se deben mezclar refrigerantes en unidades de recuperación, ni mucho menos en los cilindros.

Si es preciso desmontar compresores o retirar aceites de compresor, es preciso asegurarse de que se hayan purgado a niveles aceptables, a fin de garantizar que no queden restos de refrigerante inflamable en el lubricante. Se deberá realizar el proceso de evacuación antes de devolver el compresor a los proveedores. Para acelerar el proceso, solo podrá utilizarse energía de calefacción sobre el cuerpo del compresor. Al purgar aceite de una instalación, es preciso transportarlo con seguridad.

13 Ahorro de energía

Consejos para ahorrar energía:

- No bloquear las rejillas de ventilación del calentador de agua de la bomba de calor.
- No deje circular inútilmente el agua caliente (o fría).
- Aísle las tuberías de las estancias que no haya que calentar (como sótanos y altillos).
- Instale una ducha con ahorro de agua para ahorrar hasta un 40 % de energía.
- Ducharse en vez de bañarse. Un baño consume dos veces más agua y energía.
- No es necesario calentar el agua más allá de un determinado punto. Además, con temperaturas de agua más altas (por encima de 60 °C) se deposita una mayor cantidad de lodo, lo cual disminuye la operatividad del depósito de almacenamiento de agua caliente sanitaria.
- Si no se necesita agua caliente sanitaria durante un periodo de tiempo prolongado, desconectar la producción de agua caliente sanitaria o usar el modo de vacaciones.

14 Apéndice

14.1 Ficha de producto: calentadores de agua con bomba de calor

Tab.70 Ficha de producto para calentadores de agua con bomba de calor

		BC ACS 200 IN iR290	BC ACS 300 IN iR290	BC ACS 200-1E iR290	BC ACS 300-1E iR290
Perfil de carga declarado		L	XL	L	XL
Clase de eficiencia energética de calentamiento de agua en condiciones climáticas medias					
Eficiencia energética del calentamiento de agua en condiciones climáticas medias	%	128,00	143,00	130,00	135,00
Consumo energético eléctrico anual	kWh	800	1172	786	1242
Otros perfiles de carga para los que sea adecuado el calentador de agua, y la eficiencia energética del calentamiento de agua y el consumo anual de electricidad correspondientes					
Ajuste de temperatura del termostato	°C	55,00	54,00	55,00	54,00
Nivel de potencia acústica (L_{WA}) en interiores ⁽¹⁾	dB (A)	49	49	49	49
Capacidad de funcionamiento durante las horas valle		No	No	No	No
Eficiencia energética del calentamiento de agua en condiciones climáticas más frías - más cálidas	%	97,70 - 138,00	113,70 - 157,00	99,10 - 147,00	114,40 - 152,00
Consumo energético anual en condiciones climáticas más frías - más cálidas	kWh	1048 - 740	1473 - 1066	1033 - 695	1464 - 1105
Nivel de potencia acústica (L_{WA}) en exteriores ⁽¹⁾	dB (A)	61	58	61	58
(1) con conductos					



Consejo

Precauciones específicas acerca del montaje, la instalación y el mantenimiento: Ver Seguridad

14.2 Ficha de equipo: calentadores de agua

Fig.86 Ficha de equipo para calentadores de agua que indica la eficiencia energética de calentamiento de agua del equipo

Eficiencia energética de calentamiento de agua del calentador de agua ①
'I' %

Perfil de carga declarado:

Contribución solar ②
 de la ficha de dispositivo solar Electricidad auxiliar

$(1,1 \times 'I' - 10\%) \times 'II' - 'III' - 'I' = +$ %

Eficiencia energética del calentamiento de agua del equipo en condiciones climáticas medias ③
 %

Clase de eficiencia energética del calentamiento de agua del equipo en condiciones climáticas medias

	<input type="checkbox"/>	<input type="checkbox"/>	<input type="checkbox"/>	<input type="checkbox"/>	<input type="checkbox"/>	<input type="checkbox"/>	<input type="checkbox"/>	<input type="checkbox"/>	<input type="checkbox"/>	<input type="checkbox"/>
	G	F	E	D	C	B	A	A⁺	A⁺⁺	A⁺⁺⁺
<input type="checkbox"/> M	<27%	≥27%	≥30%	≥33%	≥36%	≥39%	≥65%	≥100%	≥130%	≥163%
<input type="checkbox"/> L	<27%	≥27%	≥30%	≥34%	≥37%	≥50%	≥75%	≥115%	≥150%	≥188%
<input type="checkbox"/> XL	<27%	≥27%	≥30%	≥35%	≥38%	≥55%	≥80%	≥123%	≥160%	≥200%
<input type="checkbox"/> XXL	<28%	≥28%	≥32%	≥36%	≥40%	≥60%	≥85%	≥131%	≥170%	≥213%

Eficiencia energética del calentamiento de agua en condiciones climáticas más frías y más cálidas

Más frías: ③ - 0,2 x ② = %

Más cálidas: ③ + 0,4 x ② = %

Es posible que la eficiencia energética del paquete de productos correspondiente a esta ficha no coincida con su eficiencia real una vez instalado en un edificio, ya que dicha eficiencia está sujeta a factores adicionales como la pérdida de calor en el sistema de distribución y el dimensionado de los productos en relación con el tamaño y las características del edificio.

AD-3000762-01

- I El valor de la eficiencia energética del calentamiento de agua expresado en %.
- II El valor de la expresión matemática $(220 \cdot Q_{ref})/Q_{nonsol}$, donde Q_{ref} se toma del cuadro 3 del anexo VII del Reglamento EU 812/2013, y Q_{nonsol} de la ficha del producto del dispositivo solar para el perfil de carga declarado M, L, XL o XXL del calentador de agua.
- III El valor de la expresión matemática $(Q_{aux} \cdot 2,5)/(220 \cdot Q_{ref})$, expresada en porcentaje, donde Q_{aux} se toma de la ficha del producto del dispositivo solar y Q_{ref} del cuadro 3 del anexo VII del Reglamento EU 812/2013 para el perfil de carga declarado M, L, XL o XXL.

15 Garantía

15.1 Generalidades

Acaba usted de adquirir uno de nuestros aparatos y deseamos agradecerle la confianza depositada en nuestros productos.

Nos permitimos llamar su atención sobre el hecho de que su aparato mantendrá sus cualidades originales durante más tiempo si se somete a una inspección y mantenimiento regulares.

Nuestra red de apoyo al cliente está siempre a su disposición.

15.2 Términos de la garantía


Tab.71

Bélgica	Las siguientes disposiciones relativas a la garantía contractual no excluyen los derechos que pudiera tener el comprador en virtud de las disposiciones legales aplicables en Bélgica en materia de vicios ocultos.
Alemania	Las siguientes disposiciones no excluyen los derechos que pudiera tener el comprador en virtud de la garantía legal estipulada en los artículos 1641 a 1648 del Código Civil.
Portugal	Los siguientes términos y condiciones no afectan negativamente a los derechos de los consumidores recogidos en el decreto ley 67/2003 del 8 de abril con las modificaciones introducidas por el decreto ley 84/2008 del 21 de mayo, sobre las garantías de la venta de bienes de consumo y otras normas de aplicación.
Rusia, Ucrania	Las anteriores disposiciones no excluyen en modo alguno los derechos del consumidor, que están garantizados por la legislación de la Federación de Rusia en materia de vicios ocultos.
Otros países	Los siguientes términos y condiciones no afectan a los derechos que otorgan al comprador las disposiciones legales en materia de vicios ocultos vigentes en el país del comprador.

Tab.72

España, Portugal	La duración de nuestra garantía se indica en el certificado facilitado con el aparato.
Suiza	La garantía se aplica de acuerdo con los términos de venta, entrega y garantía de la empresa que comercializa los productos de Baxi.
Rusia, Ucrania	Las condiciones de la garantía y las condiciones de aplicación de la misma se indican en la póliza de garantía. La garantía no cubre la sustitución o reparación de piezas de desgaste como consecuencia de un uso normal. Estas piezas incluyen los fusibles y las juntas.
Francia y otros países	Nuestras bombas de calor de ACS y compresores están cubiertos por una garantía de dos años. Los acumuladores de nuestras bombas de calor de ACS están cubiertos por una garantía de cinco años.
Todos los países: Excepto Alemania, Polonia y Rusia	Su aparato goza de una garantía contractual contra cualquier defecto de fabricación a partir de su fecha de compra indicada en la factura del instalador. Nuestra garantía no cubre los costes de sustitución o reparación de piezas que pudieran estropearse por un desgaste normal, un mal uso, una intervención de terceros no cualificados, una supervisión o mantenimiento inadecuado o insuficiente, una alimentación eléctrica incorrecta o el uso de un combustible inadecuado o de mala calidad.
Todos los países: Excepto Alemania, Italia, Polonia, Rusia y Turquía	El periodo de garantía se indica en nuestra lista de precios.
Todos los países: Excepto Alemania, Austria, Portugal y Rusia	Nuestra garantía se limita a la sustitución o reparación de las piezas defectuosas por nuestro servicio técnico, excluyendo los costes de mano de obra, expedición y transporte.

Tab.73

Alemania	<p>Consulte las condiciones contractuales de la garantía indicadas en la documentación de preventa (por ejemplo, la lista de precios actual).</p> <div style="background-color: #e0e0e0; padding: 5px;">  Advertencia INFORMACIÓN relativa al mantenimiento obligatorio: El mantenimiento de este aparato debe efectuarse una vez al año respetando las reglas del oficio. Si no se respeta este requisito, el período de garantía está limitado a 12 meses. </div>
Austria	El suministro de piezas de recambio está garantizado durante 10 años a partir de la fecha de adquisición indicada en la factura del instalador.
Todos los países excepto: Alemania y Rusia	<p>La garantía solo cubre piezas como motores, bombas, válvulas eléctricas, etc. si dichas piezas no se han desmontado nunca.</p> <p>Se mantienen en vigor los derechos establecidos en la Directiva Europea 99/44/CEE, decreto de aplicación n.º 24 del 2 de febrero de 2002 publicado en el boletín oficial n.º 57 del 8 de marzo de 2002.</p>

Tab.74

Italia	<p>Declinamos nuestra responsabilidad como fabricante si el aparato se utiliza de forma indebida, el mantenimiento del mismo es insuficiente o nulo o no se instala correctamente (es responsabilidad suya asegurarse de que la instalación y el mantenimiento los lleva a cabo un profesional cualificado y una empresa de servicio posventa respectivamente).</p> <p>Específicamente, declinamos cualquier responsabilidad por los daños materiales, pérdidas intangibles o lesiones físicas que pudieran derivarse de una instalación que no cumpla:</p> <ul style="list-style-type: none"> • los requisitos legales y reglamentarios previstos por las legislaciones nacionales y la reglamentación de las autoridades locales; • nuestras instrucciones y prescripciones de instalación y mantenimiento según la legislación vigente.
Turquía	Conforme a la legislación y la reglamentación vigentes, la vida útil del aparato es de 10 años. Durante este periodo, el fabricante o el distribuidor están obligados a proporcionar el servicio posventa y las piezas de recambio.
Otros países	Declinamos nuestra responsabilidad como fabricante si el aparato se utiliza de forma indebida, el mantenimiento del mismo es insuficiente o nulo o no se instala correctamente (es responsabilidad suya asegurarse de que la instalación la lleva a cabo un profesional cualificado).
Todos los países: Excepto Alemania, Italia y Rusia	<p>Declinamos nuestra responsabilidad como fabricante si el aparato se utiliza de forma indebida, el mantenimiento del mismo es insuficiente o nulo, o no se instala correctamente (es responsabilidad suya asegurarse de que la instalación la lleva a cabo un instalador cualificado).</p> <p>Específicamente, declinamos cualquier responsabilidad por los daños materiales, pérdidas intangibles o lesiones físicas que pudieran derivarse de una instalación que no cumpla:</p> <ul style="list-style-type: none"> • Los requisitos legales o normativos o las disposiciones establecidas por las autoridades locales. • La normativa nacional o local y las disposiciones especiales relativas a la instalación. • Nuestros manuales e instrucciones de instalación, en particular en lo que respecta al mantenimiento periódico de los aparatos. • Todos los países: Excepto Países Bajos: las reglas del oficio.

© Derechos de autor

Toda la información técnica y tecnológica que contienen estas instrucciones, junto con las descripciones técnicas y esquemas proporcionados son de nuestra propiedad y no pueden reproducirse sin nuestro permiso previo y por escrito. Contenido sujeto a modificaciones.

BAXI

Tel. +34 902 89 80 00

www.baxi.es

informacion@baxi.es



CE

BAXI

